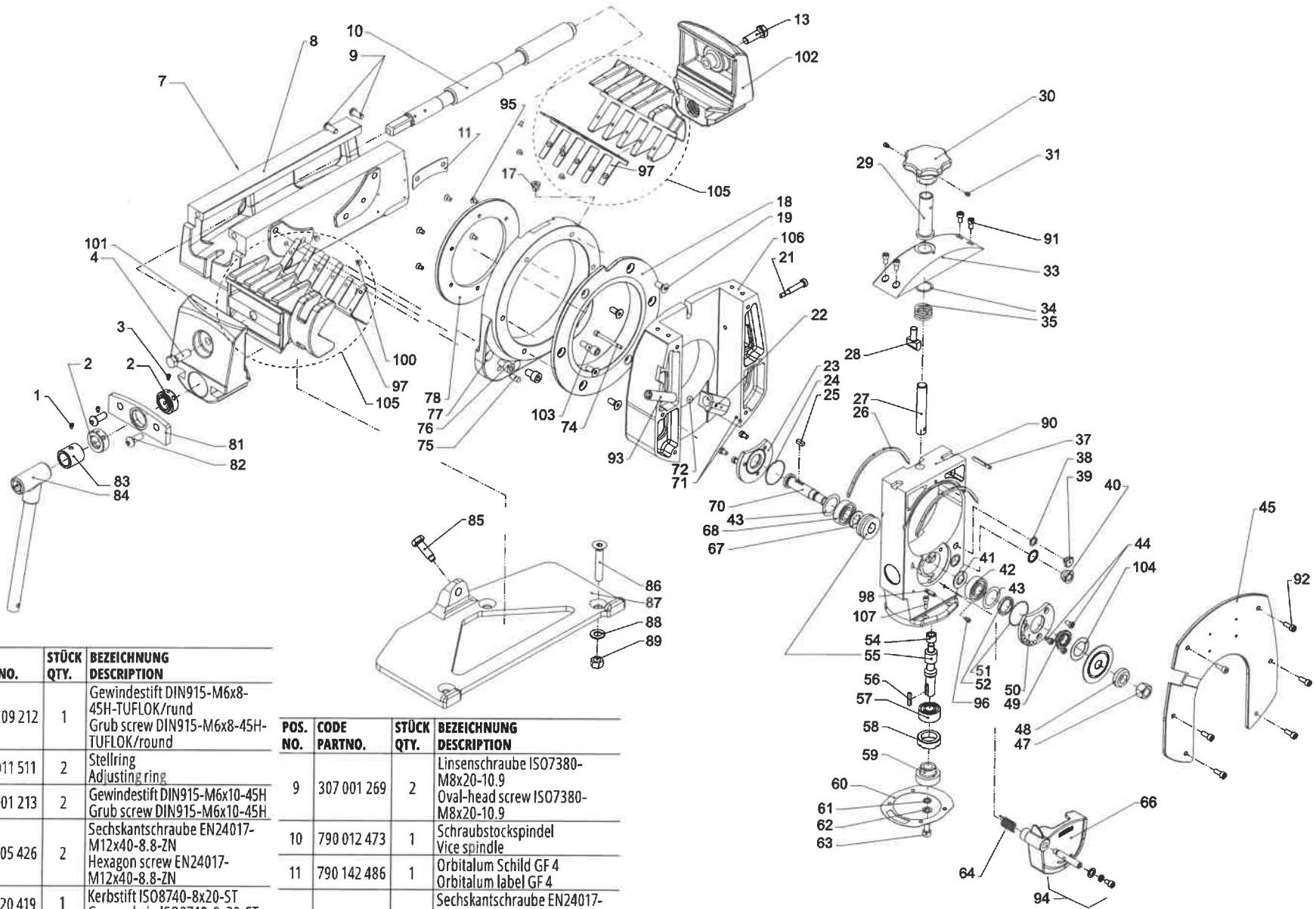


# GF 4

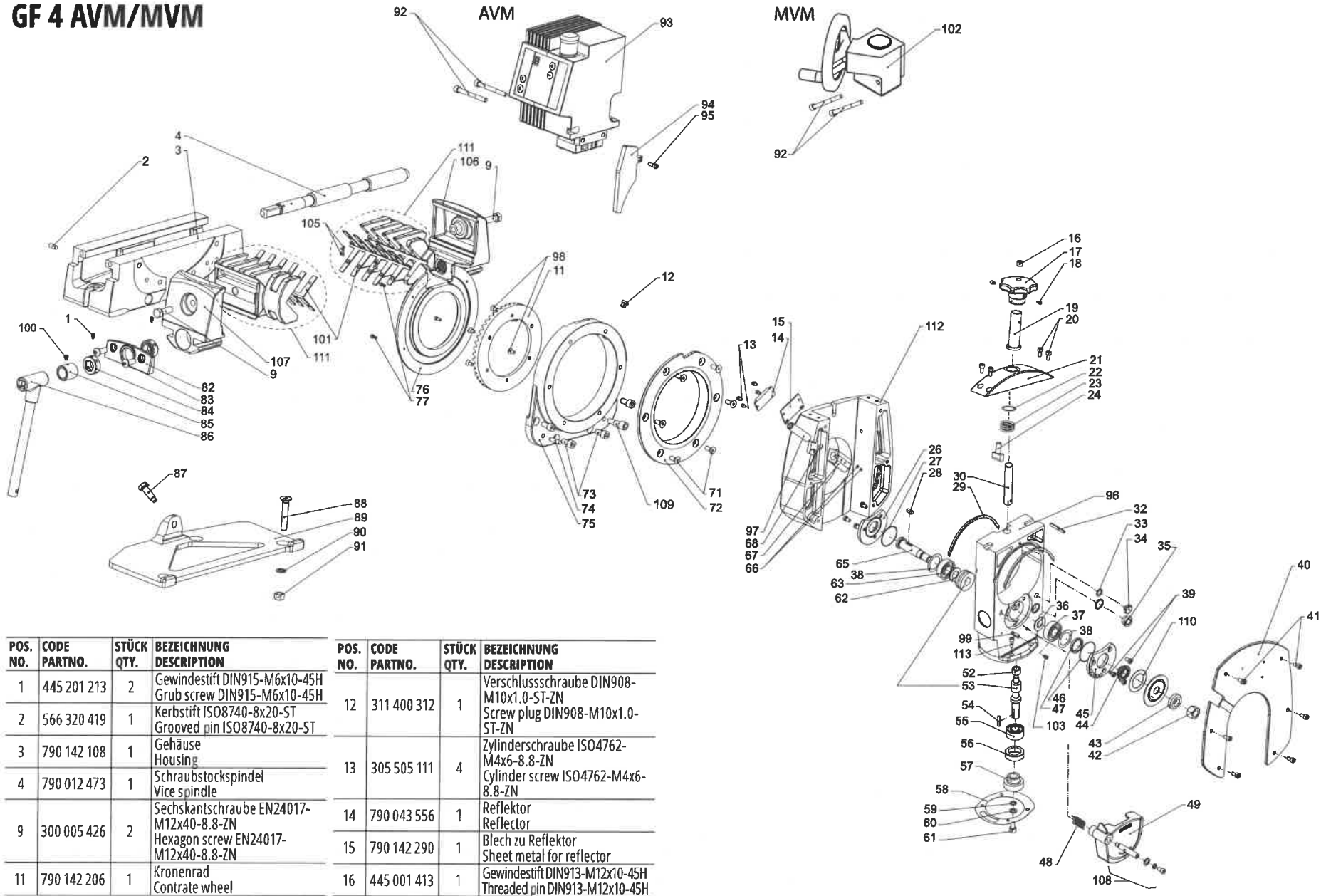


POS. NO.	CODE PARTNO.	STÜCK QTY.	BEZEICHUNG DESCRIPTION
1	445 209 212	1	Gewindestift DIN915-M6x8-45H-TUFLOK/rund Grub screw DIN915-M6x8-45H-TUFLOK/round
2	790 011 511	2	Stellring Adjusting ring
3	445 201 213	2	Gewindestift DIN915-M6x10-45H Grub screw DIN915-M6x10-45H
4	300 005 426	2	Sechskantschraube EN24017-M12x40-8.8-ZN Hexagon screw EN24017-M12x40-8.8-ZN
7	566 320 419	1	Kerbstift ISO8740-8x20-ST Grooved pin ISO8740-8x20-ST
8	790 142 108	1	Gehäuse Housing

POS. NO.	CODE PARTNO.	STÜCK QTY.	BEZEICHUNG DESCRIPTION
9	307 001 269	2	Linsenschraube ISO7380-M8x20-10.9 Oval-head screw ISO7380-M8x20-10.9
10	790 012 473	1	Schraubstockspindel Vice spindle
11	790 142 486	1	Orbitalum Schild GF 4 Orbitalum label GF 4
13	300 005 426	2	Sechskantschraube EN24017-M12x40-8.8-ZN Hexagon screw EN24017-M12x40-8.8-ZN

POS. NO.	CODE PARTNO.	STÜCK QTY.	BEZEICHNUNG DESCRIPTION	POS. NO.	CODE PARTNO.	STÜCK QTY.	BEZEICHNUNG DESCRIPTION	POS. NO.	CODE PARTNO.	STÜCK QTY.	BEZEICHNUNG DESCRIPTION	POS. NO.	CODE PARTNO.	STÜCK QTY.	BEZEICHNUNG DESCRIPTION
17	311 400 312	1	Verschlusschraube DIN908-M10x1.0-ST-ZN Screw plug DIN908-M10x1.0-ST-ZN	43	790 041 213	2	Distanzscheibe 28x39x0.10 Spacer 28x39x0.10	67	790 041 211	2	Druckscheibe 17x30x1.7 Thrust washer 17x30x1.7	91	305 805 214	4	Zylinderschraube DIN7984-M6x12-8.8-ZN Cylinder screw DIN7984-M6x12-8.8-ZN
18	790 142 114	1	Führungsbuchse Guide bushing		790 041 214	2	Distanzscheibe 28x39x0.15 Spacer 28x39x0.15	68	610 102 017	2	Rillenkugellager DIN625-6203-Normal-SKF Grooved ball bearing DIN625-6203Norm-SKF	92	307 005 214	6	Linsenschraube ISO7380-M6x12-10.9-ZN Oval-head screw ISO7380-M6x12-10.9-ZN
19	302 301 269	6	Senkschraube DIN7991-M8x20-8.8 Countersunk screw DIN7991-M8x20-8.8		790 041 215	2	Distanzscheibe 28x39x0.20 Spacer 28x39x0.20	70	790 041 185	1	Schneckenradwelle Worm wheel shaft	93	790 142 125	1	INDICUT INDICUT
21	790 142 130	1	Zylinderschraube I-6KT. M8x51.5 Cylinder screw I-6KT. M8x51.5	790 041 217	2	Distanzscheibe 28x39x0.30 Spacer 28x39x0.30	71	445 001 003	2	Gewindestift DIN913-M4x4-45H Grub screw DIN913-M4x4-45H	790 142 135		1	INDICUT US INDICUT US	
22	790 142 122	1	Halter INDICUT Holder INDICUT	44	305 801 213	6	Zylinderschraube DIN7984-M6x10-8.8 Cylinder screw DIN7984-M6x10-8.8	72	790 142 479	1	PLEXIGLAS D15 mm PLEXIGLAS D15 mm	94	790 142 254	1	Welle, kpl. (Ersatzteil) Shaft, cpl. (spare part)
23	790 042 183	1	Deckel Cover	45	790 142 121	1	Deckblech, kpl. Cover plate, cpl.	74	305 505 181	1	Zylinderschraube ISO4762-M5x55-8.8-ZN Cylinder screw ISO4762-M5x55-8.8-ZN	95	302 305 214	6	Senkschraube DIN7991-M6x12-10.9 Countersunk screw DIN7991-M6x12-10.9
24	790 041 209	2	O-Ring 42x1 O-ring 42x1	47	790 041 212	1	Sechskantmutter M14x1.5 Hexagon nut M14x1.5	75	565 808 524	1	Zylinderstift ISO8734-8x30-A-ST Cylinder pin ISO8734-8x30-A-ST	96	445 201 213	1	Gewindestift DIN915-M6x10-45H Grub screw DIN915-M6x10-45H
25	790 041 186	1	Passfeder DIN6885-B5x5x14 Fitting key DIN6885-B5x5x14	48	790 041 188	1	Klemmscheibe Clamping washer	76	305 501 322	4	Zylinderschraube ISO4762-M10x25-8.8 Cylinder screw ISO4762-M10x25-8.8	97	790 142 241	1	Spannaufsatz, V2A, kpl. Clamping insert, V2A, cpl.
26	790 093 171	2	Filzstreifen 4x4 lfm. Felt strip 4x4 rm.	49	790 041 208	1	Klemmbuchse Clamping sleeve	77	790 142 204	1	Lagerflansch Bearing flange	98	566 958 224	1	Spannstift ISO8752-6x30-ST Dowel pin ISO8752-6x30-ST
27	790 041 308	1	Gewindestift Threaded spindle	50	790 042 185	1	Lagerdeckel Bearing cover	78	790 042 142	1	Ring Ring	100	302 303 112	22	Senkschraube DIN7991-M4x8-A2 Counters. screw DIN7991-M4x8-A2
28	790 042 121	1	Gleitschuh Slide shoe	51	790 041 209	2	O-Ring 42x1 O-ring 42x1	81	790 142 282	1	Schraubstockplatte Vice plate	101	790 142 471	1	Gleitbacke, links Slide jaw, left-hand
29	790 041 306	1	Gewindebuchse Threaded bushing	52	790 041 207	1	INA-Dichtring GR 24x32x4 INA seal GR 24x32x4	82	307 001 322	2	Linsenschraube ISO7380-M10x25-10.9 Oval-head screw ISO7380-M10x25-10.9	102	790 142 470	1	Gleitbacke, rechts Slide jaw, right-hand
30	790 041 302	1	Sterngriff Star grip	54	790 041 190	1	Lagerbuchse 10x16x11 Bearing bush 10x16x11	83	790 142 212	1	Gewindebuchse zu Spindel Threaded bushing for spindle	103	790 142 190	1	Exzenterbolzen Eccentric bolt
31	445 209 212	2	Gewindestift DIN915-M6x8-45H-TUFLOK/rund Grub screw DIN915-M6x8-45H-TUFLOK/round	55	790 041 400	1	Schneckenwelle und Rad Worm shaft and wheel	84	790 142 152	1	Schraubstockkurbel Vice crank handle	104	790 046 168	1	Filzring 41.5x4 Felt ring 41.5x4
33	790 142 189	1	Abdeckplatte Cover plate	56	790 041 181	1	Passfeder DIN6885-AB5x3x24 Fitting key DIN6885-AB5x3x24	85	790 041 815	1	Sechskantschraube M12x42 Hexagon screw M12x42	105	790 142 245	1	Spannbackensatz inkl. V2A-Aufsatz Clamping jaws, set incl. V2A attachment
34	790 041 312	20	Passscheibe 22.5x29x0.1 Adjusting washer 22.5x29x0.1	57	612 032 015	1	Schrägkugellager DIN6283202-A-Norm.-SKF Angular ball b. DIN6283202-A-Norm.-SKF	86	302 301 440	3	Senkschraube DIN7991-M12x70-8.8 Countersunk screw DIN7991-M12x70-8.8	106	790 142 243	1	Drehkörper mit Deckblech, kpl. Slide housing with cover plate, cpl.
35	790 041 310	1	Druckfeder 3x28.5x16.2 Pressure spring 3x28.5x16.2	58	790 041 189	1	Gewindering Threaded ring	87	790 042 814	1	Schnellmontageplatte Quick-mounting plate	107	305 501 148	4	Zylinderschraube ISO4762-M5x14-8.8 Cylinder screw ISO4762-M5x14-8.8
37	566 958 175	1	Spannstift ISO8752-5x32-ST Dowel pin ISO8752-5x32-ST	59	790 142 128	1	Antriebsritzel Drive pinion	88	542 500 314	3	Scheibe ISO7090-12-200HV Washer ISO7090-12-200HV				
38	621 441 107	1	Dichtring 10.7x16x1 5USIT Seal ring 10.7x16x1 5USIT	60	790 142 126	1	Dichtung zu Motor Seal for motor	89	500 600 314	3	Sechskantmutter ISO4032-M12-8 Hexagon nut ISO4032-M12-8				
39	790 041 191	1	Ölstopfen G 1/8" Oil plug G 1/8"	61	542 105 312	1	Scheibe ISO7093-M8.4-ZN Washer ISO7093-M8.4-ZN	90	790 142 180	1	Schieber, vormontiert, o. Motor Slide block, pre-mounted, w/o motor				
40	790 042 190	1	Ölschauglas GN541 11 G3/8 A Oil sight glass GN541 11 G3/8 A	62	553 458 312	1	Fächerscheibe DIN6798-A8.4-FST Serrated washer DIN6798-A8.4-FST								
41	790 041 211	2	Druckscheibe 17x30x1.7 Thrust washer 17x30x1.7	63	305 501 266	1	Zylinderschraube ISO4762-M8x16-8.8 Cylinder screw ISO4762-M8x16-8.8								
42	610 102 017	2	Rillenkugellager DIN625-6203-Normal-SKF Grooved ball bearing DIN625-6203Norm-SKF	64	790 042 256	1	Schenkelfeder Leg spring								
				66	790 142 252	1	Späneschutz Chip protection								

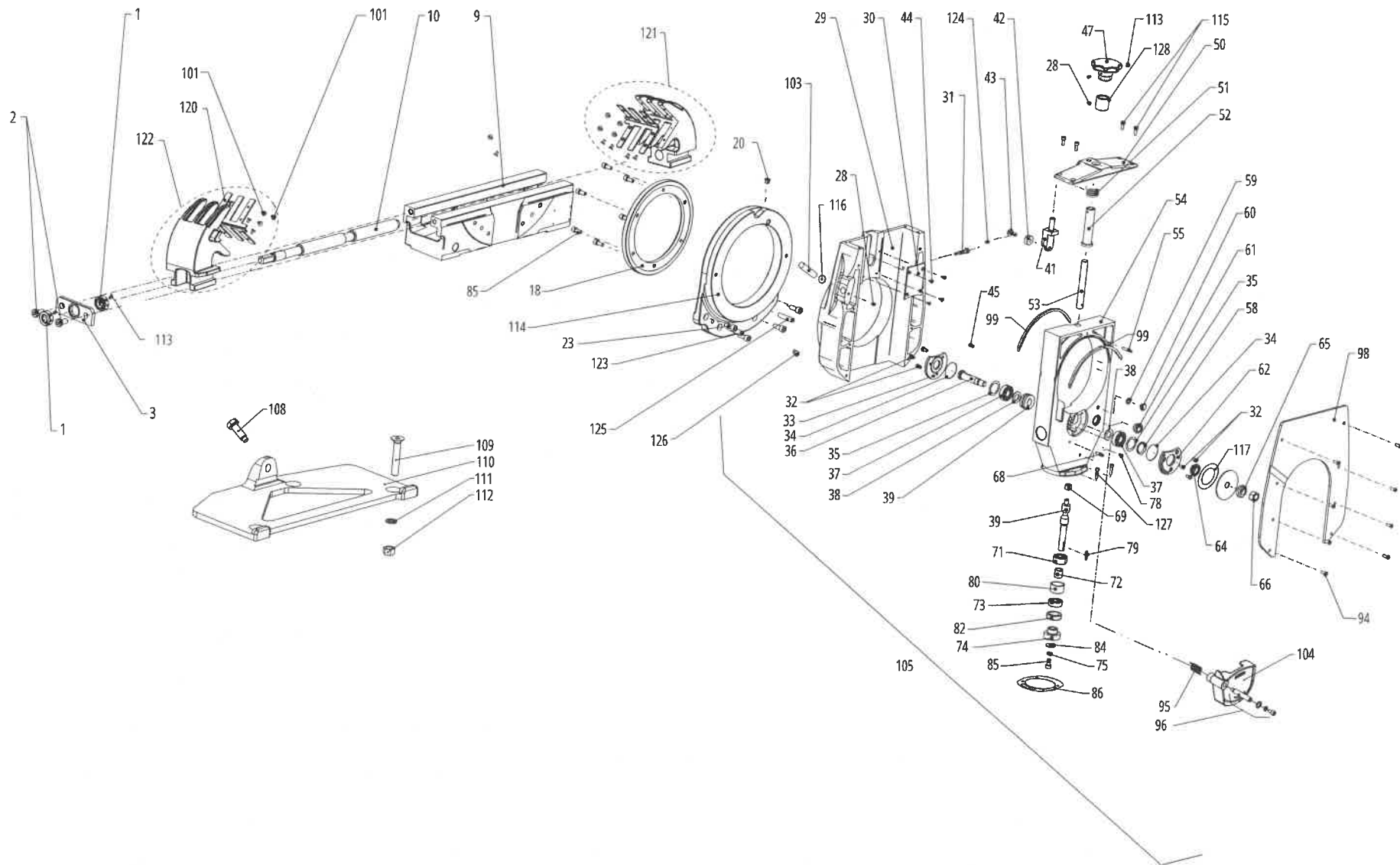
## GF 4 AVM/MVM



POS. NO.	CODE PARTNO.	STÜCK QTY.	BEZEICHNUNG DESCRIPTION	POS. NO.	CODE PARTNO.	STÜCK QTY.	BEZEICHNUNG DESCRIPTION
1	445 201 213	2	Gewindestift DIN915-M6x10-45H Grub screw DIN915-M6x10-45H	12	311 400 312	1	Verschlusschraube DIN908-M10x1.0-ST-ZN Screw plug DIN908-M10x1.0-ST-ZN
2	566 320 419	1	Kerbstift ISO8740-8x20-ST Grooved pin ISO8740-8x20-ST	13	305 505 111	4	Zylinderschraube ISO4762-M4x6-8.8-ZN Cylinder screw ISO4762-M4x6-8.8-ZN
3	790 142 108	1	Gehäuse Housing	14	790 043 556	1	Reflektor Reflector
4	790 012 473	1	Schraubstockspindel Vice spindle	15	790 142 290	1	Blech zu Reflektor Sheet metal for reflector
9	300 005 426	2	Sechskantschraube EN24017-M12x40-8.8-ZN Hexagon screw EN24017-M12x40-8.8-ZN	16	445 001 413	1	Gewindestift DIN913-M12x10-45H Threaded pin DIN913-M12x10-45H
11	790 142 206	1	Kronenrad Contrate wheel				

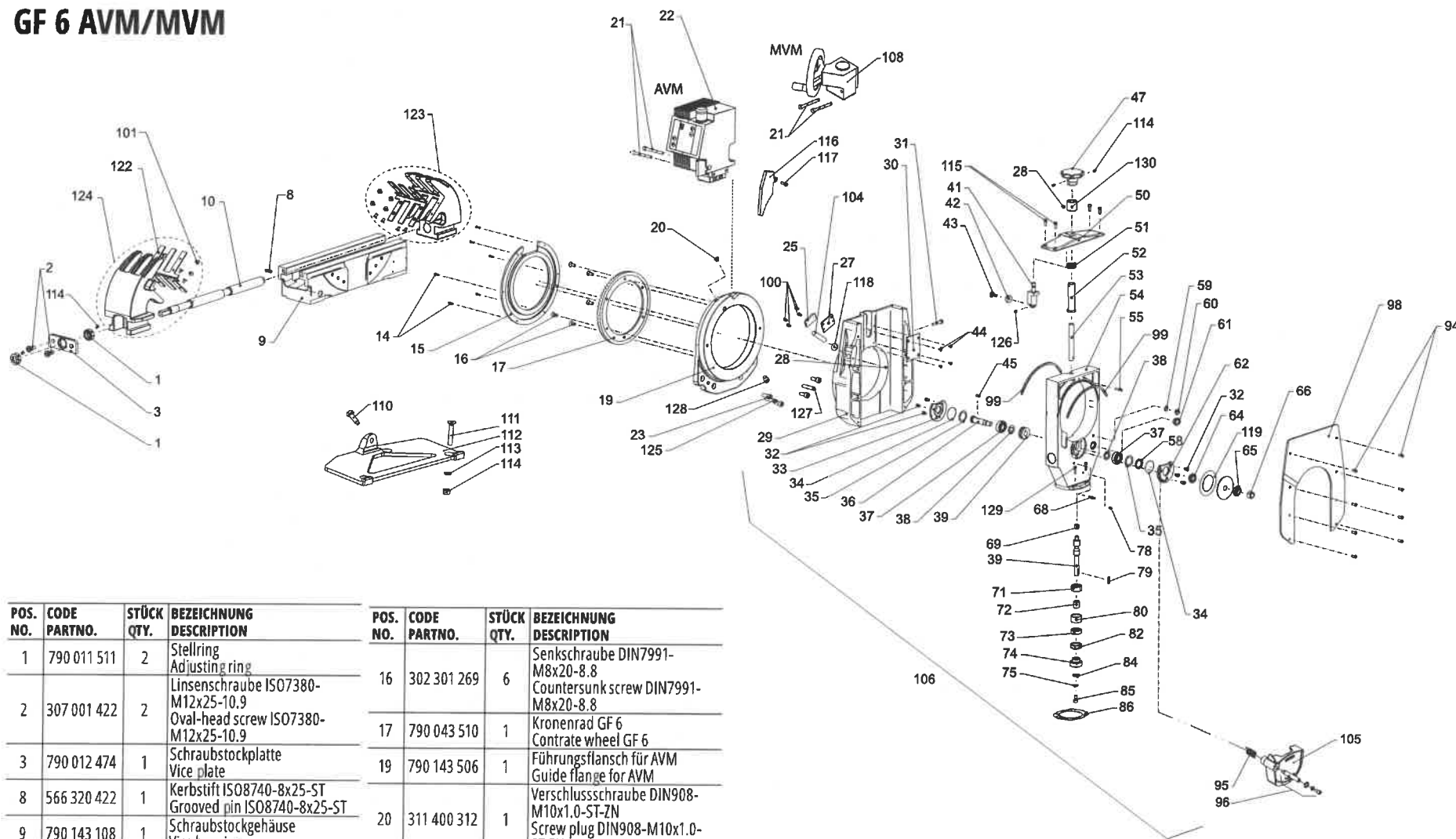
POS. NO.	CODE PARTNO.	STÜCK QTY.	BEZEICHNUNG DESCRIPTION	POS. NO.	CODE PARTNO.	STÜCK QTY.	BEZEICHNUNG DESCRIPTION	POS. NO.	CODE PARTNO.	STÜCK QTY.	BEZEICHNUNG DESCRIPTION	POS. NO.	CODE PARTNO.	STÜCK QTY.	BEZEICHNUNG DESCRIPTION
17	790 041 302	1	Sterngriff Star grip	40	790 142 121	1	Deckblech, kpl. Cover plate, cpl.	67	790 142 122	1	Halter INDICUT Holder INDICUT	94	790 142 214	1	Schutzsteg Protective web
18	445 209 212	2	Gewindestift DIN915-M6x8-45H-TUFLOK/rund Grub screw DIN915-M6x8-45H-TUFLOK/round	41	305 805 214	6	Zylinderschraube DIN7984-M6x12-8.8-ZN Cylinder screw DIN7984-M6x12-8.8-ZN	68	790 142 479	1	PLEXIGLAS D15 mm PLEXIGLAS D15 mm	95	307 002 219	1	Linsenschraube ISO7380-M6x20-10.9-ZN Oval-head screw ISO7380-M6x20-10.9-ZN
19	790 041 306	1	Gewindebuchse Threaded bushing	42	790 041 212	1	Sechskantmutter M14x1.5 Hexagon nut M14x1.5	71	302 301 269	6	Senkschraube DIN7991-M8x20-8.8 Countersunk screw DIN7991-M8x20-8.8	96	790 142 180	1	Schieber, vormontiert, o. Motor Slide block, pre-mounted, w/o motor
20	305 805 214	4	Zylinderschr. DIN7984-M6x12-8.8-ZN Cyl. screw DIN7984-M6x12-8.8-ZN	43	790 041 188	1	Klemmscheibe Clamping washer	72	790 142 114	1	Führungsbuchse Guide bushing	97	790 142 125	1	INDICUT INDICUT
21	790 142 189	1	Abdeckplatte Cover plate	44	790 041 208	1	Klemmbuchse Clamping sleeve	73	305 501 316	2	Zylinderschr. ISO4762-M10x25-8.8 Cylinder head screw ISO4762-M10x25-8.8	97	790 142 135	1	INDICUT US INDICUT US
22	790 041 312	20	Passscheibe 22.5x29x0.1 Adjusting washer 22.5x29x0.1	45	790 042 185	1	Lagerdeckel Bearing cover	74	565 808 524	1	Zylinderstift ISO8734-8x30-A-ST Cylinder pin ISO8734-8x30-A-ST	98	302 305 214	6	Senkschraube DIN7991-M6x12-10.9 Counters. screw DIN7991-M6x12-10.9
23	790 041 310	1	Druckfeder 3x28.5x16.2 Pressure spring 3x28.5x16.2	46	790 041 209	2	O-Ring 42x1 O-ring 42x1	75	790 142 204	1	Lagerflansch Bearing flange	99	566 958 224	1	Spannstift ISO8752-6x30-ST Dowel pin ISO8752-6x30-ST
24	790 042 121	1	Gleitschuh Slide shoe	47	790 041 207	1	INA-Dichtring GR 24x32x4 INA seal GR 24x32x4	76	790 142 210	1	Schutzring AVM/MVM Protective ring AVM/MVM	100	445 209 212	1	Gewindestift DIN915-M6x8-45H-TUFLOK/rund Grub screw DIN915-M6x8-45H-TUFLOK/round
26	790 042 183	1	Deckel Cover	48	790 042 256	1	Schenkelfeder Leg spring	77	305 501 113	4	Zylinderschraube ISO4762-M4x10-12.9 Cylinder screw ISO4762-M4x10-12.9	101	790 142 241	1	Spannaufsatz, V2A, kpl. Clamping insert, V2A, cpl.
27	790 041 209	2	O-Ring 42x1 O-ring 42x1	49	790 142 252	1	Späneschutz Chip protection	82	790 142 474	1	Schraubstockplatte Vice end plate	102	790 043 505	1	Vorschubmodul, manuell (MVM) kpl. Feed module, manual (MVM) cpl.
28	790 041 186	1	Passfeder DIN6885-B5x5x14 Fitting key DIN6885-B5x5x14	52	790 041 190	1	Lagerbuchse 10x16x11 Bearing bush 10x16x11	83	307 001 322	2	Linsenschraube ISO7380-M10x25-10.9 Oval-head screw ISO7380-M10x25-10.9	103	445 201 213	1	Gewindestift DIN915-M6x10-45H Grub screw DIN915-M6x10-45H
29	790 093 171	2	Filtzstreifen 4x4 lfm. Felt strip 4x4 fm.	53	790 041 400	1	Schneckenwelle und Rad Worm shaft and wheel	84	790 011 511	2	Stelling Adjusting ring	105	302 303 112	22	Senkschraube DIN7991-M4x8-A2 Countersunk screw DIN7991-M4x8-A2
30	790 041 308	1	Gewindespindel Threaded spindle	54	790 041 181	1	Passfeder DIN6885-AB5x3x24 Fitting key DIN6885-AB5x3x24	85	790 142 212	1	Gewindebuchse zu Spindel Threaded bushing for spindle	106	790 142 470	1	Gleitbacke, rechts Slide jaw, right-hand
32	566 958 175	1	Spannstift ISO8752-5x32-ST Dowel pin ISO8752-5x32-ST	55	612 032 015	1	Schräggugellager DIN6283202 Angular ball b. DIN6283202-A	86	790 142 152	1	Schraubstockkurbel Vice crank handle	107	790 142 471	1	Gleitbacke, links Slide jaw, left-hand
33	621 441 107	1	Dichtring 10.7x16x1 SUSIT Seal ring 10.7x16x1 SUSIT	56	790 041 189	1	Gewindering Threaded ring	87	790 041 815	1	Sechskantschraube M12x42 Hexagon screw M12x42	108	790 142 254	1	Welle, kpl. (Ersatzteil) Shaft, cpl. (spare part)
34	790 041 191	1	Ölstopfen G 1/8" Oil plug G 1/8"	57	790 142 128	1	Antriebsritzel Drive pinion	88	302 301 440	3	Senkschraube DIN7991-M12x70-8.8 Countersunk screw DIN7991-M12x70-8.8	109	790 142 190	1	Exzenterbolzen Eccentric bolt
35	790 042 190	1	Ölschauglas GN541 11 G3/8 A Oil sight glass GN541 11 G3/8 A	58	790 142 126	1	Dichtung zu Motor Seal for motor	89	790 042 814	1	Schnellmontageplatte Quick-mounting plate	110	790 046 168	1	Filtzring 41.5x4 Felt ring 41.5x4
36	790 041 211	2	Druckscheibe 17x30x1.7 Thrust washer 17x30x1.7	59	542 105 312	1	Scheibe ISO7093-M8.4-ZN Washer ISO7093-M8.4-ZN	90	542 500 314	3	Scheibe ISO7090-12-200HV Washer ISO7090-12-200HV	111	790 142 245	1	Spannbackensatz inkl. V2A-Aufsatz Clamping jaws incl. V2A attachm.
37	610 102 017	2	Rillenkugellager DIN625-6203-Normal-SKF Grooved ball bearing DIN625-6203-Norm-SKF	60	553 458 312	1	Fächerscheibe DIN6798-A8.4-FST Serrated washer DIN6798-A8.4-FST	91	500 600 314	3	Sechskantmutter ISO4032-M12-8 Hexagon nut ISO4032-M12-8	112	790 142 243	1	Drehkörper mit Deckblech, kpl. Slide housing w. cover plate, cpl.
38	790 041 213	2	Distanzscheibe 28x39x0.10 Spacer 28x39x0.10	61	305 501 266	1	Zylinderschr. ISO4762-M8x16-8.8 Cylinder screw ISO4762-M8x16-8.8	92	305 601 294	2	Zylinderschraube ISO4762-M8x80/28-8.8 Cylinder screw ISO4762-M8x80/28-8.8	113	305 501 148	4	Zylinderschraube ISO4762-M5x14-8.8 Cylinder screw ISO4762-M5x14-8.8
	790 041 214	2	Distanzscheibe 28x39x0.15 Spacer 28x39x0.15	62	790 041 211	2	Druckscheibe 17x30x1.7 Thrust washer 17x30x1.7	93	790 043 575	1	AVM v2 kpl. (230/110 V) AVM v2 cpl. (230/110 V)				
	790 041 215	2	Distanzscheibe 28x39x0.20 Spacer 28x39x0.20	63	610 102 017	2	Rillenkugellager DIN625-6203-Normal-SKF Grooved ball bearing DIN625-6203Norm-SKF								
	790 041 217	2	Distanzscheibe 28x39x0.30 Spacer 28x39x0.30	65	790 041 185	1	Schneckenradwelle Worm wheel shaft								
39	305 801 213	6	Zylinderschr. DIN7984-M6x10-8.8 Cylinder scr. DIN7984-M6x10-8.8	66	445 001 003	2	Gewindestift DIN913-M4x4-45H Grub screw DIN913-M4x4-45H								

# GF 6



POS. NO.	CODE PARTNO.	STÜCK QTY.	BEZEICHNUNG DESCRIPTION	POS. NO.	CODE PARTNO.	STÜCK QTY.	BEZEICHNUNG DESCRIPTION	POS. NO.	CODE PARTNO.	STÜCK QTY.	BEZEICHNUNG DESCRIPTION	POS. NO.	CODE PARTNO.	STÜCK QTY.	BEZEICHNUNG DESCRIPTION
1	790 011 511	2	Stelling Adjusting ring	38	790 041 211	2	Druckscheibe 17x30x1.7 Thrust washer 17x30x1.7	71	612 032 015	1	Schrägkugellager DIN6283202-A-Norm-SKF Angular ball b. DIN6283202-A-Norm-SKF	108	790 041 815	1	Sechskantschraube M12x42 Hexagon screw M12x42
2	307 001 422	2	Linsenschraube ISO7380-M12x25-10.9	39	790 046 208	1	Schneckenwelle und Rad Worm shaft and wheel	72	790 046 190	1	Distanzbuchse Schneckenw., innen Spacer bush worm shaft, inside	109	302 301 440	3	Senkschraube DIN7991-M12x70-8.8 Countersunk screw DIN7991-M12x70-8.8
3	790 012 474	1	Schraubstockplatte Vice plate	41	790 143 121	1	Nockenrolle, Halter Cam roller, holder	73	610 102 015	1	Rillenkugellager DIN625-6202 Grooved ball b. DIN625-6202	110	790 042 814	1	Schnellmontageplatte Quick-mounting plate
8	566 320 422	1	Kerbstift ISO8740-8x25-ST Grooved pin ISO8740-8x25-ST	42	790 047 191	1	Stützrolle Support roller	74	790 142 128	1	Antriebsritzel Drive pinion	111	542 500 314	3	Scheibe ISO7090-12-200HV Washer ISO7090-12-200HV
9	790 143 108	1	Schraubstockgehäuse Vice housing	43	790 047 180	1	Hubrollenachse Lifting roll axis	75	542 105 312	1	Scheibe ISO7093-M8.4-ZN Washer ISO7093-M8.4-ZN	112	500 600 314	3	Sechskantmutter ISO4032-M12-8 Hexagon nut ISO4032-M12-8
10	790 047 158	1	Schraubstockspindel Vice spindle	44	302 305 113	4	Senkschraube DIN7991-M4x10-8.8-ZN Countersunk screw DIN7991-M4x10-8.8-ZN	78	445 201 213	1	Gewindestift DIN915-M6x10-45H Grub screw DIN915-M6x10-45H	113	445 209 212	4	Gewindestift DIN915-M6x8-45H-TUFLOK/rund Grub screw DIN915-M6x8-45H-TUFLOK/round
18	790 043 129	1	Ring Ring	45	790 041 186	1	Passfeder DIN6885-B5x5x14 Fitting key DIN6885-B5x5x14	79	790 041 181	1	Passfeder DIN6885-AB5x3x24 Fitting key DIN6885-AB5x3x24	114	790 143 506	1	Führungsflansch für AVM Guide flange for AVM
20	311 400 312	1	Verschlusschraube DIN908-M10x1.0-ST-ZN Screw plug DIN908-M10x1.0-ST-ZN	47	790 041 302	1	Sterngriff Star grip	80	790 046 186	1	Distanzring Schneckenwelle Spacer ring worm shaft	115	305 805 214	4	Zylinderschraube DIN7984-M6x12-8.8-ZN Cylinder screw DIN7984-M6x12-8.8-ZN
23	305 501 322	4	Zylinderschraube ISO4762-M10x25-8.8 Cylinder screw ISO4762-M10x25-8.8	50	790 043 128	1	Abdeckplatte Cover plate	82	790 041 189	1	Gewinding Threaded ring	116	790 142 479	1	PLEXIGLAS D15 mm PLEXIGLAS D15 mm
28	445 001 210	2	Gewindestift DIN913-M6x5-45H Grub screw DIN913-M6x5-45H	51	790 043 130	1	Druckfeder 30x3.75x16.3 Pressure spring 30x3.75x16.3	84	553 458 312	1	Fächerscheibe DIN6798-A8.4-FST Serrated washer DIN6798-A8.4-FST	117	790 046 168	1	Filzring 41.5x4 Felt ring 41.5x4
29	790 143 250	1	Drehkörper mit Deckplatte Slide housing with cover plate	52	790 143 306	1	Gewindebuchse Threaded bushing	85	305 501 266	7	Zylinderschraube ISO4762-M8x16-8.8 Cylinder screw ISO4762-M8x16-8.8	120	790 146 200	1	Spannaufsatz V2A, kpl. Clamping insert V2A, cpl.
30	790 143 119	1	Deckplatte Cover plate	53	790 143 184	1	Gewindestift Threaded spindle	86	790 142 126	1	Dichtung zu Motor Seal for motor	121	790 146 246	1	Gleitspannbacke rechts inkl. Spannaufsatz slide jaw right-hand inc. clamping insert
31	790 143 130	1	Zylinderschraube M8x55 (Nacharbeit) Cylinder screw M8x55 (rework)	54	790 143 178	1	Schieber Slide block	94	305 805 214	8	Zylinderschraube DIN7984-M6x12-8.8-ZN Cylinder screw DIN7984-M6x12-8.8-ZN	122	790 146 245	1	Gleitspannbacke links inkl. Spannaufsatz Slide jaw left-hand incl. clamping insert
32	305 801 213	6	Zylinderschr. DIN7984-M6x10-8.8 Cylinder screw DIN7984-M6x10-8.8	55	566 958 175	1	Spannstift ISO8752-5x32-ST Dowel pin ISO8752-5x32-ST	95	790 042 256	1	Schenkelfeder Leg spring	123	565 808 527	1	Zylinderstift ISO8734-8x35-A-ST Cylinder pin ISO8734-8x35-A-ST
33	790 043 183	1	Deckel Cover	58	790 041 207	1	INA-Dichtring GR 24x32x4 INA seal GR 24x32x4	96	790 142 254	1	Welle, kpl. Shaft, cpl.	124	445 201 162	1	Gewindestift DIN915-M5x8-45H Grub screw DIN915-M5x8-45H
34	790 041 209	2	O-Ring 42x1 O-ring 42x1	59	621 441 107	1	Dichtring 10.7x16x1 5USIT Seal ring 10.7x16x1 5USIT	98	790 143 113	1	Deckblech, kpl. Cover plate, cpl.	125	790 142 190	1	Exzenterbolzen Eccentric bolt
35	790 041 213	2	Distanzscheibe 28x39x0.10 Spacer 28x39x0.10	60	790 041 191	1	Ölstopfen G 1/8" Oil plug G 1/8"	99	790 093 171	2	Filzstreifen 4x4 lfm. Felt strip 4x4 rm.	126	445 209 164	1	Gewindestift DIN915-M5x12-45H-Nylon Grub screw DIN915-M5x12-45H-Nylon
	790 041 214	2	Distanzscheibe 28x39x0.15 Spacer 28x39x0.15	61	790 043 126	1	Ölschauglas R1/2 Oil sight glass R1/2	101	302 303 112	16	Senkschraube DIN7991-M4x8-A2 Counters. screw DIN7991-M4x8-A2	127	305 501 148	4	Zylinderschraube ISO4762-M5x14-8.8 Cylinder screw ISO4762-M5x14-8.8
	790 041 215	2	Distanzscheibe 28x39x0.20 Spacer 28x39x0.20	62	790 043 185	1	Lagerdeckel Bearing cover	103	790 142 125	1	INDICUT INDICUT	128	790 143 114	1	Buchse Bushing
	790 041 217	2	Distanzscheibe 28x39x0.30 Spacer 28x39x0.30	64	790 041 208	1	Klemmbuchse Clamping sleeve		790 142 135	1	INDICUT US INDICUT US				
36	790 041 185	1	Schneckenradwelle Worm wheel shaft	65	790 041 188	1	Klemmscheibe Clamping washer	104	790 143 260	1	Späneschutz Chip protection				
37	610 102 017	2	Rillenkugellager DIN625-6203-Normal-SKF Grooved ball bearing DIN625-6203Norm-SKF	66	790 041 212	1	Sechskantmutter M14x1.5 Hexagon nut M14x1.5	105	790 143 180	1	Schieber vormontiert o. Motor Slide block pre-m. w/o motor				
				68	566 958 250	1	Spannstift ISO8752-6x25-ST Dowel pin ISO8752-6x25-ST								
				69	790 041 190	1	Lagerbuchse 10x16x11 Bearing bush 10x16x11								

# GF 6 AVM/MVM

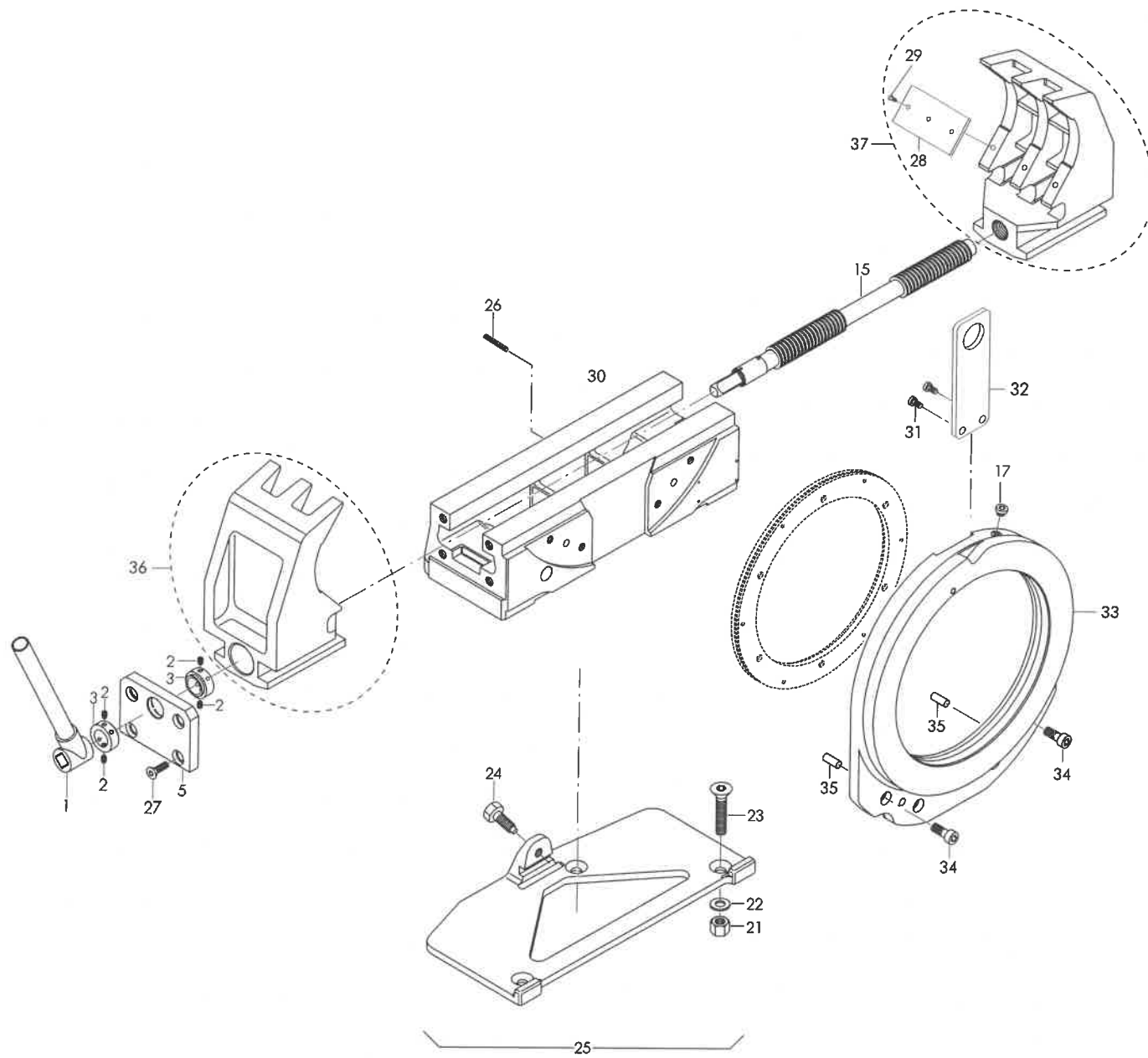


POS. NO.	CODE PARTNO.	STÜCK QTY.	BEZEICHUNG DESCRIPTION	POS. NO.	CODE PARTNO.	STÜCK QTY.	BEZEICHUNG DESCRIPTION
1	790 011 511	2	Stelling Adjusting ring	16	302 301 269	6	Senkschraube DIN7991-M8x20-8.8 Countersunk screw DIN7991-M8x20-8.8
2	307 001 422	2	Linsenschraube ISO7380-M12x25-10.9 Oval-head screw ISO7380-M12x25-10.9	17	790 043 510	1	Kronenrad GF 6 Contrate wheel GF 6
3	790 012 474	1	Schraubstockplatte Vice plate	19	790 143 506	1	Führungsflansch für AVM Guide flange for AVM
8	566 320 422	1	Kerbstift ISO8740-8x25-ST Grooved pin ISO8740-8x25-ST	20	311 400 312	1	Verschlusschraube DIN908-M10x1.0-ST-ZN Screw plug DIN908-M10x1.0-ST-ZN
9	790 143 108	1	Schraubstockgehäuse Vice housing	21	305 601 294	2	Zylinderschraube ISO4762-M8x80/28-8.8 Cylinder screw ISO4762-M8x80/28-8.8
10	790 047 158	1	Schraubstockspindel Vice spindle	22	790 043 575	1	AVM v2 kpl. zu GF 4/6, RA 6/8/12 (230/110 V) AVM v2 cpl. for GF 4/6, RA 6/8/12 (230/110 V)
14	307 005 113	6	Linsenschraube ISO7380-M4x10-10.9-ZN Oval-head screw ISO7380-M4x10-10.9-ZN				
15	790 043 525	1	Schraubstockspindel Vice spindle				

POS. NO.	CODE PARTNO.	STÜCK QTY.	BEZEICHNUNG DESCRIPTION	POS. NO.	CODE PARTNO.	STÜCK QTY.	BEZEICHNUNG DESCRIPTION	POS. NO.	CODE PARTNO.	STÜCK QTY.	BEZEICHNUNG DESCRIPTION	POS. NO.	CODE PARTNO.	STÜCK QTY.	BEZEICHNUNG DESCRIPTION
23	305 501 322	4	Zylinderschraube ISO4762-M10x25-8.8 Cylinder screw ISO4762-M10x25-8.8	45	790 041 186	1	Passfeder DIN6885-B5x5x14 Fitting key DIN6885-B5x5x14	80	790 046 186	1	Distanzring Schneckenwelle Spacer ring worm shaft	113	542 500 314	3	Scheibe ISO7090-12-200HV Washer ISO7090-12-200HV
25	790 043 556	1	Reflektor Reflector	47	790 041 302	1	Sterngriff Star grip	82	790 041 189	1	Gewinding Threaded ring	114	500 600 314	3	Sechskantmutter ISO4032-M12-8 Hexagon nut ISO4032-M12-8
27	790 143 308	1	Reflektorblech Reflector plate	50	790 043 128	1	Abdeckplatte Cover plate	84	553 458 312	1	Fächerscheibe DIN6798-A8.4-FST Serrated washer DIN6798-A8.4-FST	114	445 209 212	4	Gewindestift DIN915-M6x8-45H-TUFLOK/rund Grub screw DIN915-M6x8-45H-TUFLOK/round
28	445 001 210	2	Gewindestift DIN913-M6x5-45H-TUFLOK/FL Grub screw DIN913-M6x5-45H-TUFLOK/FL	51	790 043 130	1	Druckfeder 30x3.75x16.3 Pressure spring 30x3.75x16.3	85	305 501 266	1	Zylinderschraube ISO4762-M8x16-8.8 Cylinder screw ISO4762-M8x16-8.8	115	305 805 214	4	Zylinderschraube DIN7984-M6x12-8.8-ZN Cylinder screw DIN7984-M6x12-8.8-ZN
29	790 143 250	1	Drehkörper mit Deckplatte Slide housing with cover plate	52	790 143 306	1	Gewindebuchse Threaded bushing	86	790 142 126	1	Dichtung zu Motor Seal for motor	116	790 043 550	1	AVM Schutzsteg AVM protective web
30	790 143 119	1	Deckplatte Cover plate	53	790 143 184	1	Gewindespindel Threaded spindle	94	305 805 214	8	Zylinderschraube DIN7984-M6x12-8.8-ZN Cylinder screw DIN7984-M6x12-8.8-ZN	117	307 002 219	1	Linsenschraube ISO7380-M6x20-10.9-ZN Oval-head screw ISO7380-M6x20-10.9-ZN
31	790 143 130	1	Zylinderschraube M8x55 Cylinder screw M8x55	54	790 143 178	1	Schieber Slide block	95	790 042 256	1	Schenkelfeder Leg spring	118	790 142 479	1	PLEXIGLAS D15 mm PLEXIGLAS D15 mm
32	305 801 213	6	Zylinderschraube DIN7984-M6x10-8.8 Cylinder screw DIN7984-M6x10-8.8	55	566 958 175	1	Spannstift ISO8752-5x32-ST Dowel pin ISO8752-5x32-ST	96	790 142 254	1	Welle, kpl. Shaft, cpl.	119	790 046 168	1	Filzring 41.5x4 Felt ring 41.5x4
33	790 043 185	1	Lagerdeckel Bearing cover	58	790 041 207	1	INA-Dichtring GR 24x32x4 INA seal GR 24x32x4	98	790 143 113	1	Deckblech, kpl. Cover plate, cpl.	122	790 146 200	1	Spannaufsatz V2A, kpl. Clamping insert V2A, cpl.
34	790 041 209	2	O-Ring 42x1 O-ring 42x1	59	621 441 107	1	Dichtring 10.7x16x1 SUSIT Seal ring 10.7x16x1 SUSIT	99	790 093 171	2	Filzstreifen 4x4 lfm. Felt strip 4x4 rm.	123	790 146 246	1	Spannaufsatz rechts inkl. slide jaw right-hand incl. clamping insert
35	790 041 213	2	Distanzscheibe 28x39x0.10 Spacer 28x39x0.10	60	790 041 191	1	Ölstopfen G 1/8" Oil plug G 1/8"	100	305 505 111	4	Zylinderschraube ISO4762-M4x6-8.8-ZN Cylinder screw ISO4762-M4x6-8.8-ZN	124	790 146 245	1	Gleitspannbacke links inkl. Spannaufsatz Slide jaw left-hand incl. clamping insert
	790 041 214	2	Distanzscheibe 28x39x0.15 Spacer 28x39x0.15	61	790 043 126	1	Ölschauglas R1/2 Oil sight glass R1/2	101	302 303 112	16	Senkschraube DIN7991-M4x8-A2 Countersunk screw DIN7991-M4x8-A2	125	565 808 527	1	Zylinderstift ISO8734-8x35-A-ST Cylinder pin ISO8734-8x35-A-ST
	790 041 215	2	Distanzscheibe 28x39x0.20 Spacer 28x39x0.20	62	790 043 183	1	Deckel Cover	104	790 142 125	1	INDICUT INDICUT	126	445 201 162	1	Gewindestift DIN915-M5x8-45H Grub screw DIN915-M5x8-45H
	790 041 217	2	Distanzscheibe 28x39x0.30 Spacer 28x39x0.30	64	790 041 208	1	Klemmbuchse Clamping sleeve	105	790 143 260	1	Spaneschutz Chip protection	127	790 142 190	1	Exzenterbolzen Eccentric bolt
36	790 041 185	1	Schneckenradwelle Worm wheel shaft	65	790 041 188	1	Klemmscheibe Clamping washer	106	790 143 180	1	Schieber vormontiert o. Motor Slide block pre-m. w/o motor	128	445 209 164	1	Gewindestift DIN915-M5x12-45H-Nylon Grub screw DIN915-M5x12-45H-Nylon
37	610 102 017	2	Rillenkugellager DIN625-6203-Norm-SKF Grooved ball bearing DIN625-6203Norm-SKF	66	790 041 212	1	Sechskantmutter M14x1.5 Hexagon nut M14x1.5	108	790 043 505	1	Vorschubmodul, manuell (MVM) kpl. Feed module, manual (MVM) cpl.	129	305 501 148	4	Zylinderschraube ISO4762-M5x14-8.8 Cylinder screw ISO4762-M5x14-8.8
38	790 041 211	2	Druckscheibe 17x30x1.7 Thrust washer 17x30x1.7	68	566 958 250	1	Spannstift ISO8752-6x25-ST Dowel pin ISO8752-6x25-ST	110	790 041 815	1	Sechskantschraube M12x42 Hexagon screw M12x42	130	790 143 114	1	Buchse Bushing
39	790 046 208	1	Schneckenwelle und Rad Worm shaft and wheel	69	790 041 190	1	Lagerbuchse 10x16x11 Bearing bush 10x16x11	111	302 301 440	3	Senkschraube DIN7991-M12x70-8.8 Countersunk screw DIN7991-M12x70-8.8				
41	790 143 121	1	Nockenrolle, Halter Cam roller, holder	71	612 032 015	1	Schräggkugellager DIN6283202-A-Norm-SKF Angular ball b. DIN6283202-A-Norm-SKF	112	790 042 814	1	Schnellmontageplatte Quick-mounting plate				
42	790 047 191	1	Stützrolle Support roller	72	790 046 190	1	Distanzbuchse Schneckenwelle, innen Spacer bush worm shaft, inside								
43	790 047 180	1	Hubrollenachse Lifting roll axis	73	610 102 015	1	Rillenkugellager DIN625-6202 Grooved ball bearing DIN625-6202								
44	302 305 113	4	Senkschraube DIN7991-M4x10-8.8-ZN Countersunk screw DIN7991-M4x10-8.8-ZN	74	790 142 128	1	Antriebsritzel Drive pinion								
				75	542 105 312	1	Scheibe ISO7093-M8.4-ZN Washer ISO7093-M8.4-ZN								
				78	445 201 213	1	Gewindestift DIN915-M6x10-45H Grub screw DIN915-M6x10-45H								
				79	790 041 181	1	Passfeder DIN6885-AB5x3x24 Fitting key DIN6885-AB5x3x24								

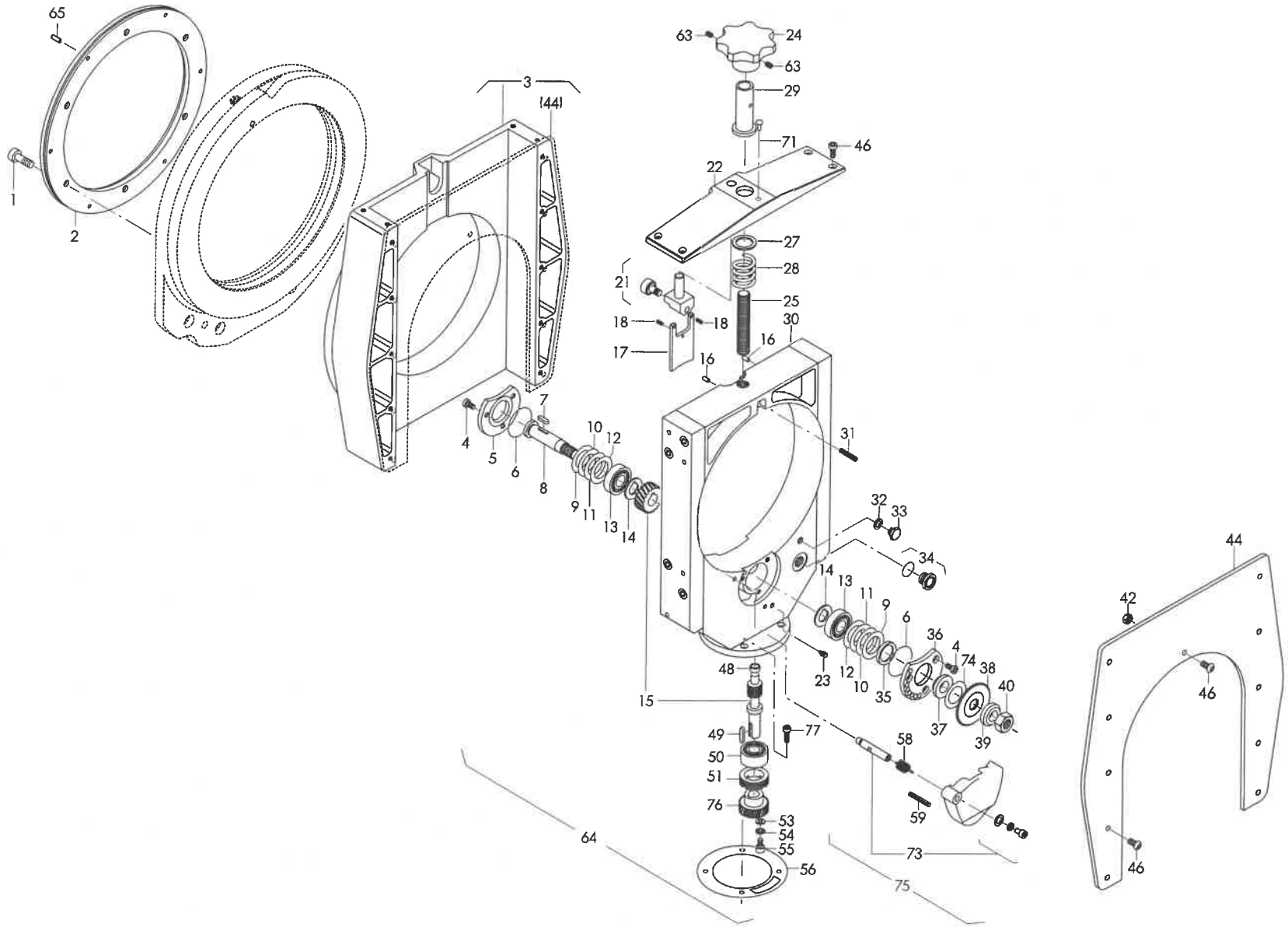


## RA 8 (Fig. 1)



POS. NO.	CODE PARTNO.	STÜCK QTY.	BEZEICHNUNG DESCRIPTION	POS. NO.	CODE PARTNO.	STÜCK QTY.	BEZEICHNUNG DESCRIPTION
1	790 041 012	1	Schraubstockkurbel, kpl. Vice crank handle, cpl.	34	305 501 322	4	Zylinderschraube ISO4762- M10x25-8.8 Cylinder screw ISO4762- M10x25-8.8
2	445 201 213	4	Gewindestift DIN915-M6x10- 45H Grub screw DIN915-M6x10-45H	35	566 600 332	2	Kegelstift ISO8736-A-10x50-ST Taper pin ISO8736-A-10x50-ST
3	790 011 511	2	Stellring Adjusting ring	36	790 045 245	1	Gleitspannbacke inkl. Spannaufsatz links Slide jaw incl. clamping insert lefthand
5	790 012 474	1	Schraubstockplatte Vice plate	37	790 045 246	1	Gleitspannbacke inkl. Spannaufsatz rechts Slide jaw incl. clamping insert righthand
15	790 012 473	1	Schraubstockspindel Vice spindle				
17	311 400 312	1	Verschlusschraube DIN908- M10x1.0-ST-ZN Screw plug DIN908-M10x1.0- ST-ZN				
21	500 600 314	3	Sechskantmutter ISO4032-M12-8 Hexagon nut ISO4032-M12-8				
22	542 500 314	3	Scheibe ISO7090-12-200HV Washer ISO7090-12-200HV				
23	302 301 440	3	Senkschraube DIN7991- M12x70-8.8 Countersunk screw DIN7991- M12x70-8.8				
24	790 041 815	1	Sechskantschraube M12x42 Hexagon screw M12x42				
25	790 042 026	1	Schnellmontageplatte, kpl. Quick-mounting plate, cpl.				
26	566 320 422	1	Kerbstift ISO8740-8x25-ST Grooved pin ISO8740-8x25-ST				
27	307 001 422	4	Linsenschraube ISO7380- M12x25-10.9 Oval-head screw ISO7380- M12x25-10.9				
28	790 045 196	4	Prismenplatte Prism plate				
29	302 305 164	12	Senkschraube DIN7991-M5x12- 8.8-ZN Countersunk screw DIN7991- M5x12-8.8-ZN				
30	790 046 108	1	Schraubstockgehäuse Vice housing				
31	305 801 266	2	Zylinderschraube DIN7984- M8x16-8.8 Cylinder screw DIN7984- M8x16-8.8				
32	790 047 202	1	Transportöse Transport lug				
33	790 045 506	1	Führungsflansch zu Vorschubmodul Guide flange for feed module				

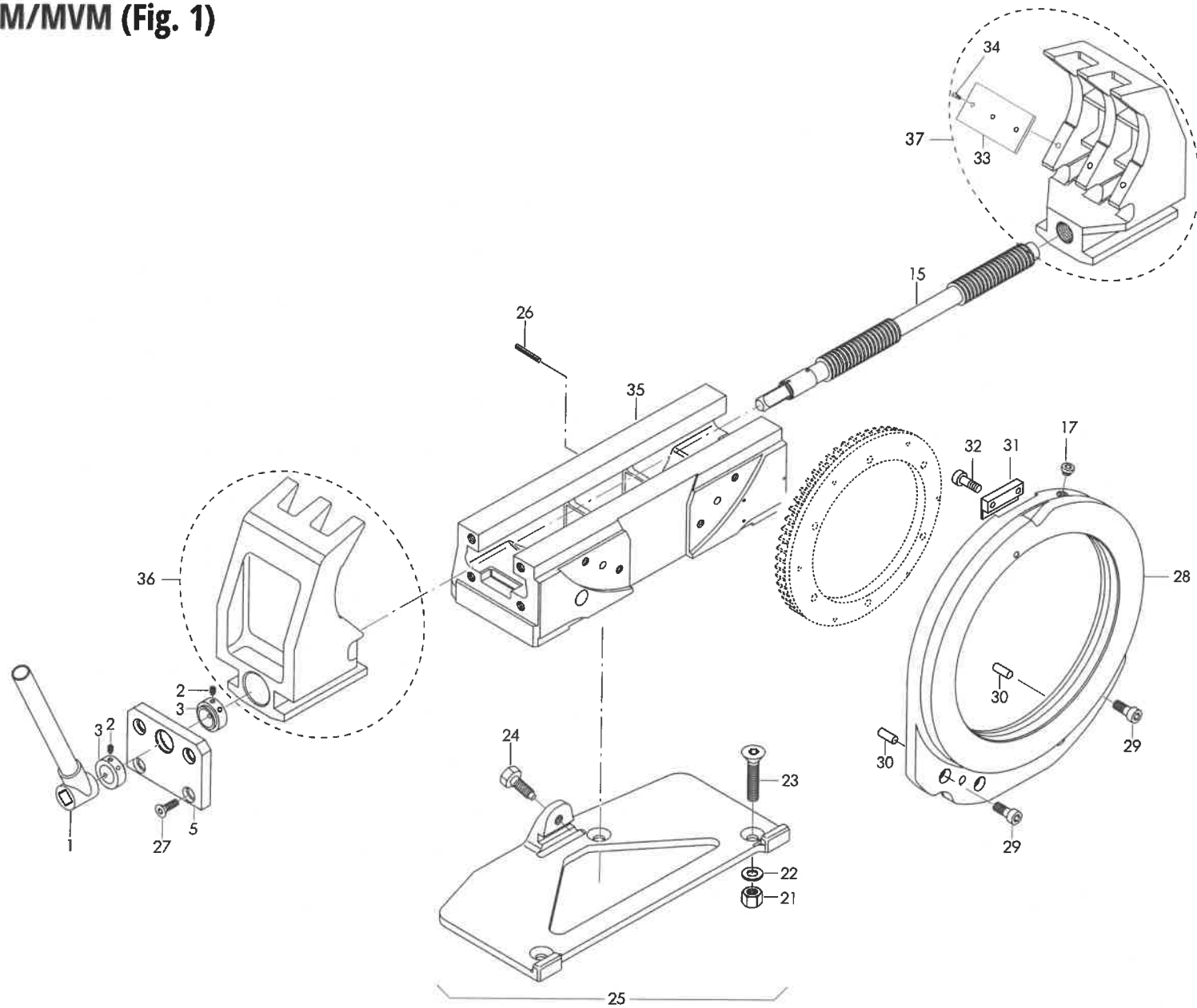
RA 8 (Fig. 2)



POS. NO.	CODE PARTNO.	STÜCK QTY.	BEZEICHNUNG DESCRIPTION	POS. NO.	CODE PARTNO.	STÜCK QTY.	BEZEICHNUNG DESCRIPTION	POS. NO.	CODE PARTNO.	STÜCK QTY.	BEZEICHNUNG DESCRIPTION
1	305 501 269	6	Zylinderschraube ISO4762-M8x20-12.9 Cylinder screw ISO4762-M8x20-12.9	26	305 805 214	4	Zylinderschraube DIN7984-M6x12-8.8-ZN Cylinder screw DIN7984-M6x12-8.8-ZN	54	553 458 312	1	Fächerscheibe DIN6798-A8.4-FST Serrated washer DIN6798-A8.4-FST
2	790 045 104	1	Ring, kpl. Ring, cpl.	27	790 041 312	20	Passscheibe 22.5x29x0.1 Adjusting washer 22.5x29x0.1	55	305 501 266	1	Zylinderschraube ISO4762-M8x16-8.8 Cylinder screw ISO4762-M8x16-8.8
3	790 045 110	1	Drehkörper mit Deckblech Slide housing with cover plate	28	790 043 130	1	Druckfeder 30x3.75x16.3 Pressure spring 30x3.75x16.3	56	790 041 192	1	Dichtung D120x1 Seal D120x1
4	305 801 213	6	Zylinderschraube DIN7984-M6x10-8.8 Cylinder screw DIN7984-M6x10-8.8	29	790 041 306	1	Gewindebuchse Threaded bushing	58	790 042 256	1	Schenkelfeder Leg spring
5	790 045 318	1	Deckel Cover	30	790 045 106	1	Schieber Slide block	59	566 958 224	1	Spannstift ISO8752-6x30-ST Dowel pin ISO8752-6x30-ST
6	790 041 209	2	O-Ring 42x1 O-ring 42x1	31	566 958 175	1	Spannstift ISO8752-5x32-ST Dowel pin ISO8752-5x32-ST	63	445 209 212	2	Gewindestift DIN915-M6x8-45H-TUFLOK/rund Grub screw DIN915-M6x8-45H-TUFLOK/round
7	790 041 186	1	Passfeder DIN6885-B5x5x14 Fitting key DIN6885-B5x5x14	32	621 441 107	1	Dichtring 10.7x16x1 SUSIT Seal ring 10.7x16x1 SUSIT	64	790 045 176	1	Schieber, vorm. o. Motor u. Ritzel Slide b., pre-m.w/o motor+pinion
8	790 041 185	1	Schneckenradwelle Worm wheel shaft	33	790 041 191	1	Ölstopfen G 1/8" Oil plug G 1/8"	65	445 001 213	6	Gewindestift DIN913-M6x10-45H Grub screw DIN913-M6x10-45H
9	790 041 213	2	Distanzscheibe 28x39x0.10 Spacer 28x39x0.10	34	790 043 126	1	Ölschauglas R1/2 Oil sight glass R1/2	71	588 723 209	6	Kerbnagel ISO8746-2.3x5-ST-NI Dowel pin ISO8746-2.3x5-ST-NI
10	790 041 214	2	Distanzscheibe 28x39x0.15 Spacer 28x39x0.15	35	790 041 207	1	INA-Dichtring GR 24x32x4 INA seal GR 24x32x4	73	790 142 254	1	Welle, kpl. Shaft, cpl.
11	790 041 215	2	Distanzscheibe 28x39x0.20 Spacer 28x39x0.20	36	790 045 320	1	Lagerdeckel Bearing cover	74	790 046 168	3	Filzring 41.5x4 Felt ring 41.5x4
12	790 041 217	2	Distanzscheibe 28x39x0.30 Spacer 28x39x0.30	37	790 041 208	1	Klemmbuchse Clamping sleeve	75	790 043 262	1	Späneschutz, schwenkbar, kpl. Chip protection, swiveling, cpl.
13	610 102 017	2	Rillenkugellager DIN625-6203-Normal-SKF Grooved ball bearing DIN625-6203Norm-SKF	38	-	1	Sägeblatt, siehe Preisliste Saw blade, see price list	76	790 142 128	1	Antriebsritzel für GF07/ GF09-Motor* Drive pinion for motor GF07/ GF09*
14	790 041 211	2	Druckscheibe 17x30x1.7 Thrust washer 17x30x1.7	39	790 041 188	1	Klemmscheibe Clamping washer	77	305 501 148	4	Zylinderschraube ISO4762-M5x14-8.8 Cylinder screw ISO4762-M5x14-8.8
15	790 041 400	1	Schneckenwelle und Rad Worm shaft and wheel	40	790 041 212	1	Sechskantmutter M14x1.5 Hexagon nut M14x1.5				
16	790 003 316	1	Kugelschnäpper D6 Ball catch D6	42	500 600 311	1	Sechskantmutter ISO4032-M6-8 Hexagon nut ISO4032-M6-8				
17	790 043 119	1	Deckplatte Cover plate	44	790 045 324	1	Deckplatte, kpl. Cover plate, cpl.				
18	566 958 072	2	Spannstift ISO8752-3x8-ST Dowel pin ISO8752-3x8-ST	46	305 805 214	9	Zylinderschraube DIN7984-M6x12-8.8-ZN Cylinder screw DIN7984-M6x12-8.8-ZN				
21	790 045 140	1	Nockenrolle, Halter, kpl. Cam roller, shaft, cpl.	48	790 041 190	1	Lagerbuchse 10x16x11 Bearing bush 10x16x11				
22	790 045 308	1	Abdeckplatte, Loch D14 Cover plate, hole D14	49	790 041 181	1	Passfeder DIN6885-AB5x3x24 Fitting key DIN6885-AB5x3x24				
23	445 201 213	2	Gewindestift DIN915-M6x10-45H Grub screw DIN915-M6x10-45H	50	612 032 015	1	Schrägkugellager DIN6283202-A-Norm.-SKF Angular ball b. DIN6283202-A-Norm-SKF				
24	790 041 302	1	Sterngriff Star grip	51	790 041 189	1	Gewinding Threaded ring				
25	790 041 308	1	Gewindespindel Threaded spindle	53	542 500 312	1	Scheibe ISO7090-8-200HV Washer ISO7090-8-200HV				

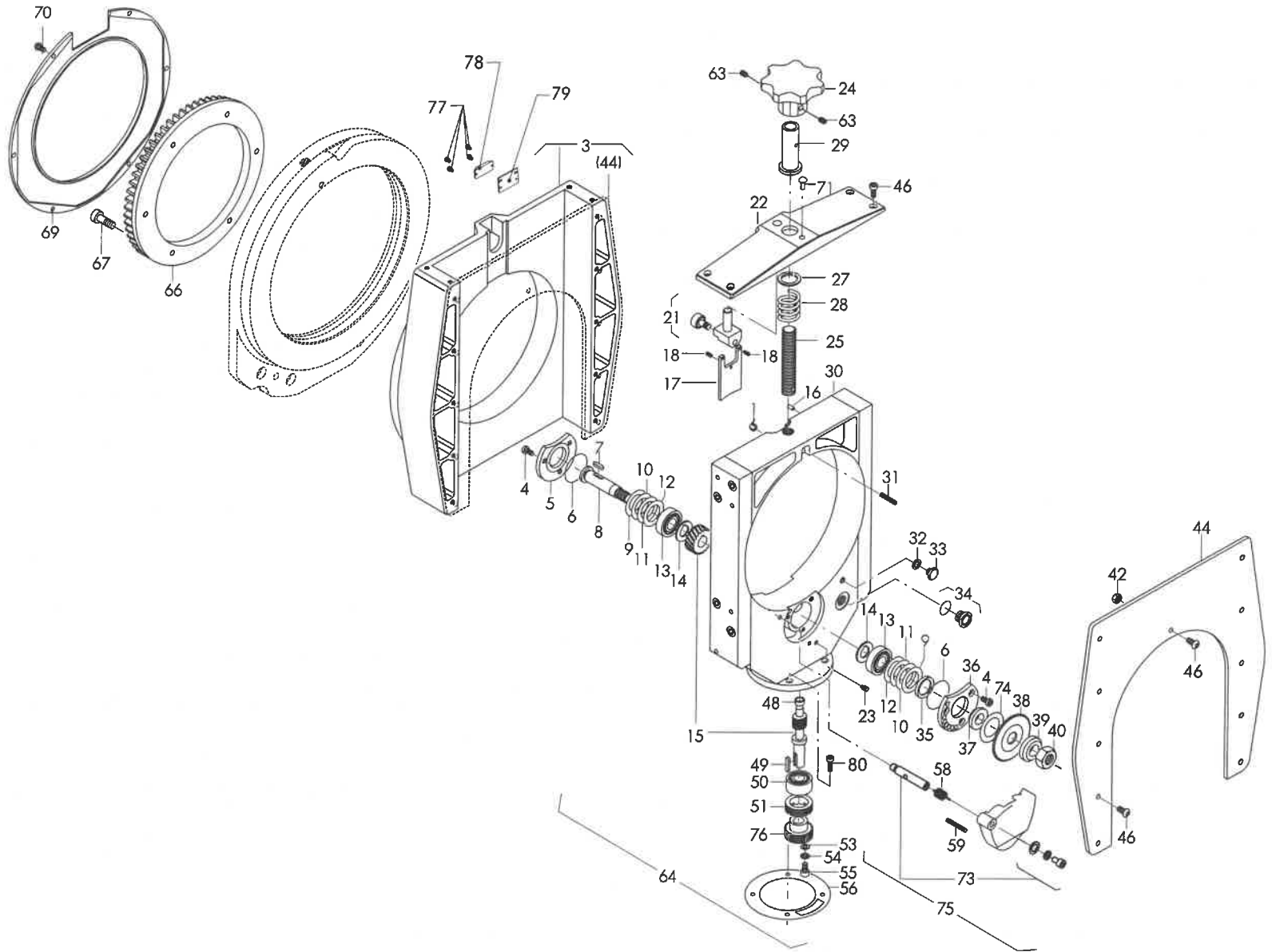
\* ab Maschinen-Nr. 045591101 / from machine-no. 045591101  
 \*\* bis Maschinen-Nr. 045591100 / up to machine-no. 045591100

## RA 8 AVM/MVM (Fig. 1)



POS. NO.	CODE PARTNO.	STÜCK QTY.	BEZEICHNUNG DESCRIPTION	POS. NO.	CODE PARTNO.	STÜCK QTY.	BEZEICHNUNG DESCRIPTION
1	790 041 012	1	Schraubstockkurbel, kpl. Vice crank handle, cpl.	35	790 046 108	1	Schraubstockgehäuse Vice housing
2	445 201 213	2	Gewindestift DIN915-M6x10-45H Grub screw DIN915-M6x10-45H	36	790 045 245	1	Gleitspannbacke inkl. Spannaufsatz links Slide jaw incl. clamping insert lefthand
3	790 011 511	2	Stellring Adjusting ring	37	790 045 246	1	Gleitspannbacke inkl. Spannaufsatz rechts Slide jaw incl. clamping insert righthand
5	790 012 474	1	Schraubstockplatte Vice plate				
15	790 012 473	1	Schraubstockspindel Vice spindle				
17	311 400 312	1	Verschlusschraube DIN908- M10x1.0-ST-ZN Screw plug DIN908-M10x1.0- ST-ZN				
21	500 600 314	3	Sechskantmutter ISO4032-M12-8 Hexagon nut ISO4032-M12-8				
22	542 500 314	3	Scheibe ISO7090-12-200HV Washer ISO7090-12-200HV				
23	302 301 440	3	Senkschraube DIN7991- M12x70-8.8 Countersunk screw DIN7991- M12x70-8.8				
24	790 041 815	1	Sechskantschraube M12x42 Hexagon screw M12x42				
25	790 042 026	1	Schnellmontageplatte, kpl. Quick-mounting plate, cpl.				
26	566 320 422	1	Kerbstift ISO8740-8x25-ST Grooved pin ISO8740-8x25-ST				
27	307 001 422	4	Linsenschraube ISO7380- M12x25-10.9 Oval-head screw ISO7380- M12x25-10.9				
28	790 045 506	1	Führungsflansch zu Vorschubmodul Guide flange for feed module				
29	305 501 322	4	Zylinderschraube ISO4762- M10x25-8.8 Cylinder screw ISO4762- M10x25-8.8				
30	566 600 332	2	Kegelstift ISO8736-A-10x50-ST Taper pin ISO8736-A-10x50-ST				
31	790 043 516	1	Blende Cover				
32	305 501 272	2	Zylinderschraube ISO4762- M8x25-8.8 Cylinder screw ISO4762- M8x25-8.8				
33	790 045 196	4	Prismenplatte Prism plate				
34	302 305 164	12	Senkschraube DIN7991-M5x12- 8.8-ZN Countersunk screw DIN7991- M5x12-8.8-ZN				

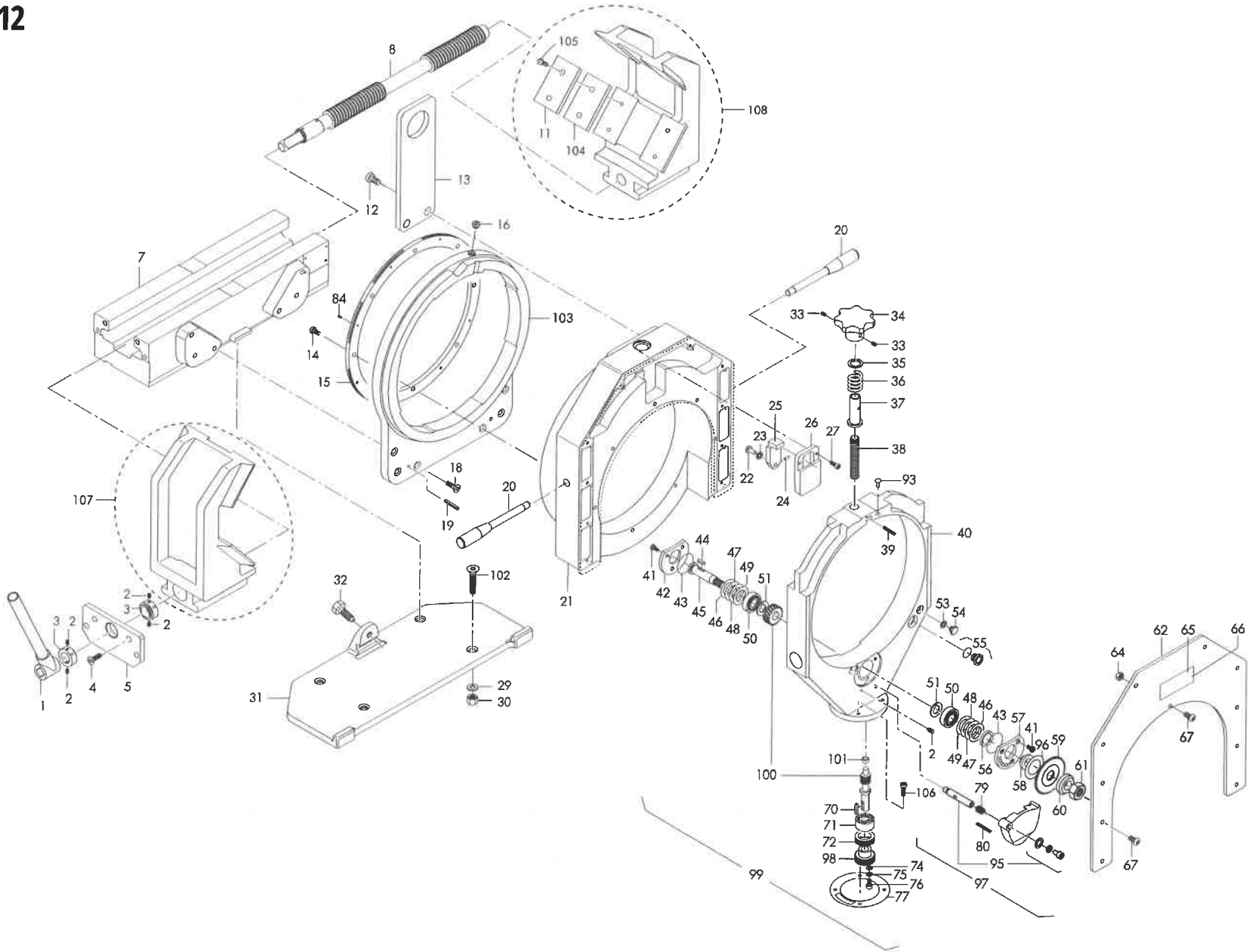
# RA 8 AVM/MVM (Fig. 2)



POS. NO.	CODE PARTNO.	STÜCK QTY.	BEZEICHNUNG DESCRIPTION	POS. NO.	CODE PARTNO.	STÜCK QTY.	BEZEICHNUNG DESCRIPTION	POS. NO.	CODE PARTNO.	STÜCK QTY.	BEZEICHNUNG DESCRIPTION	POS. NO.	CODE PARTNO.	STÜCK QTY.	BEZEICHNUNG DESCRIPTION
3	790 045 110	1	Drehkörper mit Deckblech Slide housing with cover plate	28	790 043 130	1	Druckfeder 30x3.75x16.3 Pressure spring 30x3.75x16.3	55	305 501 266	1	Zylinderschraube ISO4762- M8x16-8.8 Cylinder screw ISO4762- M8x16-8.8	80	305 501 148	4	Zylinderschraube ISO4762- M5x14-8.8 Cylinder screw ISO4762- M5x14-8.8
4	305 801 213	6	Zylinderschraube DIN7984- M6x10-8.8 Cylinder screw DIN7984- M6x10-8.8	29	790 041 306	1	Gewindebuchse Threaded bushing	56	790 041 192	1	Dichtung D120x1 Seal D120x1	* ab Maschinen-Nr. 045591101 / from machine-no. 045591101 ** bis Maschinen-Nr. 045591100 / up to machine-no. 045591100			
5	790 045 318	1	Deckel Cover	30	790 045 106	1	Schieber Slide block	58	790 042 256	1	Schenkelfeder Leg spring				
6	790 041 209	2	O-Ring 42x1 O-ring 42x1	31	566 958 175	1	Spannstift ISO8752-5x32-ST Dowel pin ISO8752-5x32-ST	59	566 958 224	1	Dichtring 10.7x16x1 5USIT Seal ring 10.7x16x1 5USIT	* ab Maschinen-Nr. 045591101 / from machine-no. 045591101 ** bis Maschinen-Nr. 045591100 / up to machine-no. 045591100			
7	790 041 186	1	Passfeder DIN6885-B5x5x14 Fitting key DIN6885-B5x5x14	32	621 441 107	1	Dichtring 10.7x16x1 5USIT Seal ring 10.7x16x1 5USIT	63	445 209 212	2	Gewindestift DIN915-M6x8- 45H-TUFLOK/rund Grub screw DIN915-M6x8-45H- TUFLOK/round				
8	790 041 185	1	Schneckenradwelle Worm wheel shaft	33	790 041 191	1	Ölstopfen G 1/8" Oil plug G 1/8"	64	790 045 176	1	Schieber, vorm. o. Motor u. Ritzel Slide b. pre-m.w/o motor+pinion	* ab Maschinen-Nr. 045591101 / from machine-no. 045591101 ** bis Maschinen-Nr. 045591100 / up to machine-no. 045591100			
9	790 041 213	2	Distanzscheibe 28x39x0.10 Spacer 28x39x0.10	34	790 043 126	1	Ölschauglas R1/2 Oil sight glass R1/2	66	790 045 510	1	RA 8 Kronenrad RA 8 contrate wheel				
10	790 041 214	2	Distanzscheibe 28x39x0.15 Spacer 28x39x0.15	35	790 041 207	1	INA-Dichtring GR 24x32x4 INA seal GR 24x32x4	67	302 301 269	6	Senkschraube DIN7991- M8x20-8.8 Countersunk screw DIN7991- M8x20-8.8	* ab Maschinen-Nr. 045591101 / from machine-no. 045591101 ** bis Maschinen-Nr. 045591100 / up to machine-no. 045591100			
11	790 041 215	2	Distanzscheibe 28x39x0.20 Spacer 28x39x0.20	36	790 045 320	1	Lagerdeckel Bearing cover	69	790 045 525	1	Schutzring Protective ring				
12	790 041 217	2	Distanzscheibe 28x39x0.30 Spacer 28x39x0.30	37	790 041 208	1	Klemmbuchse Clamping sleeve	70	307 001 116	6	Linsenschraube ISO7380- M4x16-10.9 Oval-head screw ISO7380- M4x16-10.9	* ab Maschinen-Nr. 045591101 / from machine-no. 045591101 ** bis Maschinen-Nr. 045591100 / up to machine-no. 045591100			
13	610 102 017	2	Rillenkugellager DIN625-6203- Normal-SKF Grooved ball bearing DIN625- 6203 Norm-SKF	38	-	1	Sägeblatt, siehe Preisliste Saw blade, see price list	71	588 723 209	1	Kerbnagel ISO8746-2.3x5-ST-NI Dowel pin ISO8746-2.3x5-ST-NI				
14	790 041 211	2	Druckscheibe 17x30x1.7 Thrust washer 17x30x1.7	39	790 041 188	1	Klemmscheibe Clamping washer	73	790 142 254	1	Welle, kpl. Shaft, cpl.	* ab Maschinen-Nr. 045591101 / from machine-no. 045591101 ** bis Maschinen-Nr. 045591100 / up to machine-no. 045591100			
15	790 041 400	1	Schneckenwelle und Rad Worm shaft and wheel	40	790 041 212	1	Sechskantmutter M14x1.5 Hexagon nut M14x1.5	74	790 046 168	3	Filzring 41.5x4 Felt ring 41.5x4				
16	790 003 316	1	Kugelschnäpper D6 Ball catch D6	42	500 600 311	1	Sechskantmutter ISO4032-M6-8 Hexagon nut ISO4032-M6-8	75	790 043 262	1	Späneschutz, schwenkbar, kpl. Chip protection, swiveling, cpl.	* ab Maschinen-Nr. 045591101 / from machine-no. 045591101 ** bis Maschinen-Nr. 045591100 / up to machine-no. 045591100			
17	790 045 324	1	Deckplatte, kpl. Cover plate, cpl.	44	790 045 324	1	Deckplatte, kpl. Cover plate, cpl.	76	790 142 128	1	Antriebsritzel für GF07/ GF09-Motor* Drive pinion for motor GF07/ GF09*				
18	566 958 072	2	Spannstift ISO8752-3x8-ST Dowel pin ISO8752-3x8-ST	46	305 805 214	9	Zylinderschraube DIN7984- M6x12-8.8-ZN Cylinder screw DIN7984- M6x12-8.8-ZN	77	790 041 182	1	Antriebsritzel für FE680-Motor** Drive pinion for motor FE680**	* ab Maschinen-Nr. 045591101 / from machine-no. 045591101 ** bis Maschinen-Nr. 045591100 / up to machine-no. 045591100			
21	790 045 140	1	Nockenrolle, Halter, kpl. Cam roller, shaft, cpl.	48	790 041 190	1	Lagerbuchse 10x16x11 Bearing bush 10x16x11	78	790 043 556	1	Reflektor Reflector				
22	790 045 308	1	Abdeckplatte, Loch D14 Cover plate, hole D14	49	790 041 181	1	Passfeder DIN6885-AB5x3x24 Fitting key DIN6885-AB5x3x24	79	790 045 552	1	Reflektorblech Reflector plate	* ab Maschinen-Nr. 045591101 / from machine-no. 045591101 ** bis Maschinen-Nr. 045591100 / up to machine-no. 045591100			
23	445 201 213	2	Gewindestift DIN915-M6x10-45H Grub screw DIN915-M6x10-45H	50	612 032 015	1	Schräggugellager DIN6283202- A-Norm.-SKF Angular ball b. DIN6283202-A- Norm-SKF	* ab Maschinen-Nr. 045591101 / from machine-no. 045591101 ** bis Maschinen-Nr. 045591100 / up to machine-no. 045591100							
24	790 041 302	1	Sterngriff Star grip	51	790 041 189	1	Gewinding Threaded ring					* ab Maschinen-Nr. 045591101 / from machine-no. 045591101 ** bis Maschinen-Nr. 045591100 / up to machine-no. 045591100			
25	790 041 308	1	Gewindespindel Threaded spindle	53	542 500 312	1	Scheibe ISO7090-8-200HV Washer ISO7090-8-200HV	* ab Maschinen-Nr. 045591101 / from machine-no. 045591101 ** bis Maschinen-Nr. 045591100 / up to machine-no. 045591100							
26	305 805 214	4	Zylinderschraube DIN7984- M6x12-8.8-ZN Cylinder screw DIN7984- M6x12-8.8-ZN	54	553 458 312	1	Fächerscheibe DIN6798- A8.4-FST Serrated washer DIN6798- A8.4-FST					* ab Maschinen-Nr. 045591101 / from machine-no. 045591101 ** bis Maschinen-Nr. 045591100 / up to machine-no. 045591100			
27	790 041 312	20	Passscheibe 22.5x29x0.1 Adjusting washer 22.5x29x0.1	* ab Maschinen-Nr. 045591101 / from machine-no. 045591101 ** bis Maschinen-Nr. 045591100 / up to machine-no. 045591100											



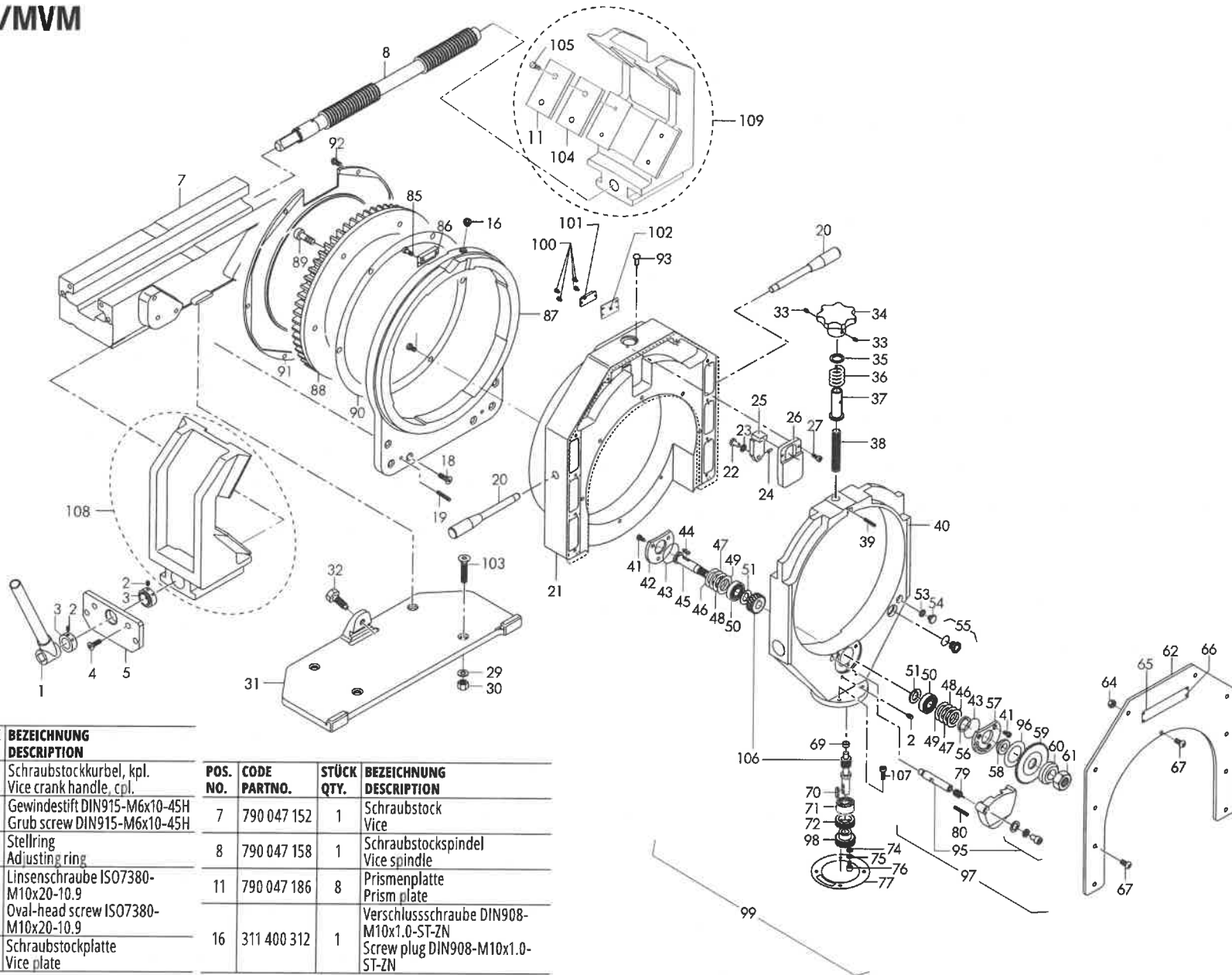
# RA 12



POS. NO.	CODE PARTNO.	STÜCK QTY.	BEZEICHNUNG DESCRIPTION	POS. NO.	CODE PARTNO.	STÜCK QTY.	BEZEICHNUNG DESCRIPTION	POS. NO.	CODE PARTNO.	STÜCK QTY.	BEZEICHNUNG DESCRIPTION	POS. NO.	CODE PARTNO.	STÜCK QTY.	BEZEICHNUNG DESCRIPTION
1	790 041 012	1	Schraubstockkurbel, kpl. Vice crank handle, cpl.	27	305 501 169	2	Zylinderschraube ISO4762-M5x20-8.8 Cylinder screw ISO4762-M5x20-8.8	51	790 041 211	2	Druckscheibe 17x30x1.7 Thrust washer 17x30x1.7	80	566 958 224	1	Spannstift ISO8752-6x30-ST Dowel pin ISO8752-6x30-ST
2	445 201 213	5	Gewindestift DIN915-M6x10-45H Grub screw DIN915-M6x10-45H	29	542 500 313	4	Scheibe ISO7090-10-200HV Washer ISO7090-10-200HV	53	621 441 107	1	Dichtring 10.7x16x1.5USIT Seal ring 10.7x16x1.5USIT	84	445 001 213	8	Gewindestift DIN913-M6x10-45H Grub screw DIN913-M6x10-45H
3	790 011 511	2	Stelling Adjusting ring	30	500 600 313	4	Sechskantmutter ISO4032-M10-8 Hexagon nut ISO4032-M10-8	54	790 041 191	1	Ölstopfen G 1/8" Oil plug G 1/8"	93	588 723 209	1	Kerbnagel ISO8746-2.3x5-ST-NI Dowel pin ISO8746-2.3x5-ST-NI
4	307 001 319	4	Linsenschraube ISO7380-M10x20-10.9 Oval-head screw ISO7380-M10x20-10.9	31	790 047 160	1	Schnellmontageplatte Quick-mounting plate	55	790 043 126	1	Ölschauglas R1/2 Oil sight glass R1/2	95	790 142 254	1	Welle, kpl. Shaft, cpl.
5	790 047 176	1	Schraubstockplatte Vice plate	32	790 041 815	1	Sechskantschraube M12x42 Hexagon screw M12x42	56	790 041 207	1	INA-Dichtring GR 24x32x4 INA seal GR 24x32x4	96	790 046 168	3	Filzring 41.5x4 Felt ring 41.5x4
7	790 047 152	1	Schraubstock Vice	33	445 201 212	2	Gewindestift DIN915-M6x8-45H Grub screw DIN915-M6x8-45H	57	790 047 174	1	Lagerdeckel Bearing cover	97	790 043 262	1	Späneschutz, schwenkbar, kpl. Chip protection, swiveling, cpl.
8	790 047 158	1	Schraubstockspindel Vice spindle	34	790 041 302	1	Sterngriff Star grip	58	790 041 208	1	Klemmbuchse Clamping sleeve	98	790 142 128	1	Antriebsritzel GF07/GF09-Motor* Drive pinion motor GF07/GF09*
11	790 047 186	8	Prismenplatte Prism plate	35	790 041 312	20	Passscheibe 22.5x29x0.1 Adjusting washer 22.5x29x0.1	59	-	1	Sägeblatt, siehe Preisliste Saw blade, see price list	99	790 041 182	1	Antriebsritzel FE680-Motor** Drive pinion for motor FE680**
12	305 505 269	2	Zylinderschraube ISO4762-M8x20-8.8-ZN Cylinder screw ISO4762-M8x20-8.8-ZN	36	790 043 130	1	Druckfeder 30x3.75x16.3 Pressure spring 30x3.75x16.3	60	790 041 188	1	Klemmscheibe Clamping washer	100	790 047 276	1	Schieber vormontiert, ohne Motor Slide block pre-mounted, w/o motor
13	790 047 202	1	Transportöse Transport lug	37	790 041 306	1	Gewindebuchse Threaded bushing	61	790 041 212	1	Sechskantmutter M14x1.5 Hexagon nut M14x1.5	101	790 041 400	1	Schneckenwelle und Rad Worm shaft and wheel
14	305 801 266	8	Zylinderschraube DIN7984-M8x16-8.8 Cylinder screw DIN7984-M8x16-8.8	38	790 047 184	1	Gewindestift Threaded spindle	62	790 047 210	1	Deckplatte, kpl. Cover plate, cpl.	102	790 041 190	1	Lagerbuchse 10x16x11 Bearing bush 10x16x11
15	790 047 170	1	Ring Ring	39	566 958 175	1	Spannstift ISO8752-5x32-ST Dowel pin ISO8752-5x32-ST	64	500 500 311	1	Sechskantmutter ISO4035-M6-04 Hexagon nut ISO4035-M6-04	103	302 301 440	4	Senkschraube DIN7991-M12x70-8.8 Countersunk screw DIN7991-M12x70-8.8
16	311 400 312	1	Verschlusschraube DIN908-M10x1.0-ST-ZN Screw plug DIN908-M10x1.0-ST-ZN	40	790 047 164	1	Schieber Slide block	65	790 047 198	1	Schild 182x32 Label 182x32	104	790 047 506	1	Vorschubmodul Führungsfiansch Feed module guide flange
18	305 501 326	6	Zylinderschraube ISO4762-M10x35-8.8 Cylinder screw ISO4762-M10x35-8.8	41	305 801 213	6	Zylinderschraube DIN7984-M6x10-8.8 Cylinder screw DIN7984-M6x10-8.8	66	588 723 260	4	Kerbnagel ISO8746-3x5-ST-NI Dowel pin ISO8746-3x5-ST-NI	105	790 047 189	8	RA 12 Distanzplatte RA 12 spacer plate
19	566 600 332	2	Kegelstift ISO8736-A-10x50-ST Taper pin ISO8736-A-10x50-ST	42	790 047 172	1	Deckel Cover	67	305 805 214	11	Zylinderschraube DIN7984-M6x12-8.8-ZN Cylinder screw DIN7984-M6x12-8.8-ZN	106	302 305 221	16	Senkschraube DIN7991-M6x20-8.8-ZN Countersunk screw DIN7991-M6x20-8.8-ZN
20	790 047 192	2	Griffstange Handle bar	43	790 041 209	2	O-Ring 42x1 O-ring 42x1	70	790 041 181	1	Passfeder DIN6885-AB5x3x24 Fitting key DIN6885-AB5x3x24	107	305 501 148	4	Zylinderschraube ISO4762-M5x14-8.8 Cylinder screw ISO4762-M5x14-8.8
21	790 047 250	1	Drehkörper mit Deckplatte Slide housing with cover plate	44	790 041 186	1	Passfeder DIN6885-B5x5x14 Fitting key DIN6885-B5x5x14	71	612 032 015	1	Schräggelager DIN6283202-A-Norm.-SKF Angular ball b. DIN6283202-A-Norm.-SKF	108	790 047 245	1	Gleitspannbacke inkl. Spannaufsatz links Slide jaw incl. clamping insert, left
22	790 047 180	1	Hubrollenachse Lifting roll axis	45	790 041 185	1	Schneckenradwelle Worm wheel shaft	72	790 041 189	1	Gewindering Threaded ring	109	790 047 246	1	Gleitspannbacke inkl. Spannaufsatz rechts Slide jaw incl. clamping insert, right
23	790 047 191	1	Stützrolle Support roller	46	790 041 213	2	Distanzscheibe 28x39x0.10 Spacer 28x39x0.10	74	542 105 312	1	Scheibe ISO7093-M8.4-ZN Washer ISO7093-M8.4-ZN				
24	445 201 162	1	Gewindestift DIN915-M5x8-45H Grub screw DIN915-M5x8-45H	47	790 041 214	2	Distanzscheibe 28x39x0.15 Spacer 28x39x0.15	75	553 458 312	1	Fächerscheibe DIN6798-A8.4-FST Serrated washer DIN6798-A8.4-FST				
25	790 047 178	1	Hubrollenhalter Lifting roll holder	48	790 041 215	2	Distanzscheibe 28x39x0.20 Spacer 28x39x0.20	76	305 501 266	1	Zylinderschraube ISO4762-M8x16-8.8 Cylinder screw ISO4762-M8x16-8.8				
26	790 047 182	1	Führungsplatte Guide plate	49	790 041 217	2	Distanzscheibe 28x39x0.30 Spacer 28x39x0.30	77	790 041 192	1	Dichtung D120x1 Seal D120x1				
				50	610 102 017	2	Rillenkugellager DIN625-6203-Norm-SKF Grooved ball bearing DIN625-6203 Norm-SKF	79	790 042 256	1	Schenkelfeder Leg spring				

\* ab Maschinen-Nr. 047600101/ from machine-no. 047600101  
 \*\* bis Maschinen-Nr. 047600100/ up to machine-no. 047600100

## RA 12 AVM/MVM



POS. NO.	CODE PARTNO.	STÜCK QTY.	BEZEICHNUNG DESCRIPTION
1	790 041 012	1	Schraubstockkurbel, kpl. Vice crank handle, cpl.
2	445 201 213	3	Gewindestift DIN915-M6x10-45H Grub screw DIN915-M6x10-45H
3	790 011 511	2	Stellring Adjusting ring
4	307 001 319	4	Linsenschraube ISO7380-M10x20-10.9 Oval-head screw ISO7380-M10x20-10.9
5	790 047 176	1	Schraubstockplatte Vice plate

POS. NO.	CODE PARTNO.	STÜCK QTY.	BEZEICHNUNG DESCRIPTION
7	790 047 152	1	Schraubstock Vice
8	790 047 158	1	Schraubstockspindel Vice spindle
11	790 047 186	8	Prismenplatte Prism plate
16	311 400 312	1	Verschlusschraube DIN908-M10x1.0-ST-ZN Screw plug DIN908-M10x1.0-ST-ZN

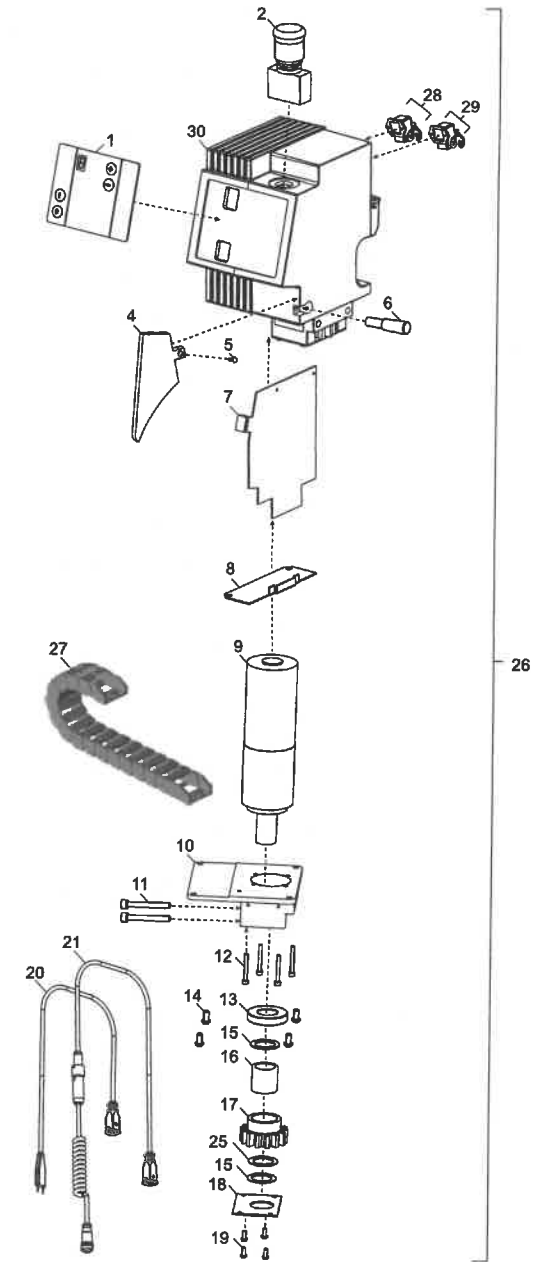
POS. NO.	CODE PARTNO.	STÜCK QTY.	BEZEICHNUNG DESCRIPTION	POS. NO.	CODE PARTNO.	STÜCK QTY.	BEZEICHNUNG DESCRIPTION	POS. NO.	CODE PARTNO.	STÜCK QTY.	BEZEICHNUNG DESCRIPTION	POS. NO.	CODE PARTNO.	STÜCK QTY.	BEZEICHNUNG DESCRIPTION
18	305 501 326	6	Zylinderschraube ISO4762-M10x35-8.8 Cylinder screw ISO4762-M10x35-8.8	42	790 047 172	1	Deckel Cover	69	790 047 194	1	Lagerbuchse Bearing bush	98	790 142 128	1	Antriebsritzel GF07/GF09-Motor* Drive pinion motor GF07/GF09*
19	566 600 332	2	Kegelstift ISO8736-A-10x50-ST Taper pin ISO8736-A-10x50-ST	43	790 041 209	2	O-Ring 42x1 O-ring 42x1	70	790 041 181	1	Passfeder DIN6885-AB5x3x24 Fitting key DIN6885-AB5x3x24	98	790 041 182	1	Antriebsritzel FE680-Motor** Drive pinion motor FE680**
20	790 047 192	2	Griffstange Handlebar	44	790 041 186	1	Passfeder DIN6885-B5x5x14 Fitting key DIN6885-B5x5x14	71	612 032 015	1	Schrägkugellager DIN6283202-A-Norm.-SKF Angular ball b. DIN6283202-A-Norm.-SKF	99	790 047 276	1	Schieber vormontiert, o. Motor Slide block pre-mounted, w/o motor
21	790 047 250	1	Drehkörper mit Deckplatte Slide housing with cover plate	45	790 041 185	1	Schneckenradwelle Worm wheel shaft	72	790 041 189	1	Gewinding Threaded ring	100	305 505 111	4	Zylinderschraube ISO4762-M4x6-8.8-ZN Cylinder screw ISO4762-M4x6-8.8-ZN
22	790 047 180	1	Hubrollenachse Lifting roll axis	46	790 041 213	2	Distanzscheibe 28x39x0.10 Spacer 28x39x0.10	74	542 105 312	1	Scheibe ISO7093-M8.4-ZN Washer ISO7093-M8.4-ZN	101	790 043 556	1	Reflektor Reflector
23	790 047 191	1	Stützrolle Support roller	47	790 041 214	2	Distanzscheibe 28x39x0.15 Spacer 28x39x0.15	75	553 458 312	1	Fächerscheibe DIN6798-A8.4-FST Serrated washer DIN6798-A8.4-FST	102	790 045 552	1	Reflektorblech Reflector plate
24	445 201 162	1	Gewindestift DIN915-M5x8-45H Grub screw DIN915-M5x8-45H	48	790 041 215	2	Distanzscheibe 28x39x0.20 Spacer 28x39x0.20	76	305 501 266	1	Zylinderschraube ISO4762-M8x16-8.8 Cylinder screw ISO4762-M8x16-8.8	103	302 301 440	4	Senkschraube DIN7991-M12x70-8.8 Countersunk screw DIN7991-M12x70-8.8
25	790 047 178	1	Hubrollenhalter Lifting roll holder	49	790 041 217	2	Distanzscheibe 28x39x0.30 Spacer 28x39x0.30	77	790 041 192	1	Dichtung D120x1 Seal D120x1	104	790 047 189	8	RA 12 Distanzplatte RA 12 spacer plate
26	790 047 182	1	Führungsplatte Guide plate	50	610 102 017	2	Rillenkugellager DIN625-6203-Normal-SKF Grooved ball bearing DIN625-6203Norm-SKF	79	790 042 256	1	Schenkelfeder Leg spring	105	302 305 221	16	Senkschraube DIN7991-M6x20-8.8-ZN Countersunk screw DIN7991-M6x20-8.8-ZN
27	305 501 169	2	Zylinderschraube ISO4762-M5x20-8.8 Cylinder screw ISO4762-M5x20-8.8	51	790 041 211	2	Druckscheibe 17x30x1.7 Thrust washer 17x30x1.7	80	566 958 224	1	Spannstift ISO8752-6x30-ST Dowel pin ISO8752-6x30-ST	106	790 041 400	1	Schneckenwelle und Rad Worm shaft and wheel
29	542 500 313	4	Scheibe ISO7090-10-200HV Washer ISO7090-10-200HV	53	621 441 107	1	Dichtring 10.7x16x1 5USIT Seal ring 10.7x16x1 5USIT	85	305 501 272	2	Zylinderschraube ISO4762-M8x25-8.8 Cylinder screw ISO4762-M8x25-8.8	107	305 501 148	4	Zylinderschraube ISO4762-M5x14-8.8 Cylinder screw ISO4762-M5x14-8.8
30	500 600 313	4	Sechskantmutter ISO4032-M10-8 Hexagon nut ISO4032-M10-8	54	790 041 191	1	Ölstopfen G 1/8" Oil plug G 1/8"	86	790 043 516	1	Blende Cover	108	790 047 245	1	Gleitspannbacke inkl. Spannaufsatz links Slide jaw incl. clamping insert, left
31	790 047 160	1	Schnellmontageplatte Quick-mounting plate	55	790 043 126	1	Ölschauglas R1/2 Oil sight glass R1/2	87	790 047 506	1	Vorschubmodul Führungsflansch Feed module guide flange	109	790 047 246	1	Gleitspannbacke inkl. Spannaufsatz rechts Slide jaw incl. clamping insert, right
32	790 041 815	1	Sechskantschraube M12x42 Hexagon screw M12x42	56	790 041 207	1	INA-Dichtring GR 24x32x4 INA seal GR 24x32x4	88	790 047 510	1	Kronenrad RA 12 Contrate wheel RA 12				
33	445 201 212	2	Gewindestift DIN915-M6x8-45H Grub screw DIN915-M6x8-45H	57	790 047 174	1	Lagerdeckel Bearing cover	89	302 301 269	8	Senkschraube DIN7991-M8x20-8.8 Countersunk screw DIN7991-M8x20-8.8				
34	790 041 302	1	Sterngriff Star grip	58	790 041 208	1	Klemmbuchse Clamping sleeve	90	790 047 527	1	Verbundscheibe 330x359x1 Composite disc 330x359x1				
35	790 041 312	20	Passscheibe 22.5x29x0.1 Adjusting washer 22.5x29x0.1	59	-	1	Sägeblatt, siehe Preisliste Saw blade, see price list	91	790 047 525	1	Schutzring Protective ring				
36	790 043 130	1	Druckfeder 30x3.75x16.3 Pressure spring 30x3.75x16.3	60	790 041 188	1	Klemmscheibe Clamping washer	92	307 001 119	6	Linsenschraube ISO7380-M4x20-10.9 Oval-head screw ISO7380-M4x20-10.9				
37	790 041 306	1	Gewindebuchse Threaded bushing	61	790 041 212	1	Sechskantmutter M14x1.5 Hexagon nut M14x1.5	93	588 723 209	1	Kerbnagel ISO8746-2.3x5-ST-NI Dowel pin ISO8746-2.3x5-ST-NI				
38	790 047 184	1	Gewindespindel Threaded spindle	62	790 047 210	1	Deckplatte, kpl. Cover plate, cpl.	95	790 142 254	1	Welle, kpl. Shaft, cpl.				
39	566 958 175	1	Spannstift ISO8752-5x32-ST Dowel pin ISO8752-5x32-ST	64	305 805 214	1	Sechskantmutter ISO4035-M6-04 Hexagon nut ISO4035-M6-04	96	790 046 168	3	Filzring 41.5x4 Felt ring 41.5x4				
40	790 047 164	1	Schieber Slide block	65	790 047 198	1	Schild Label	97	790 043 262	1	Späneschutz, schwenkbar, kpl. Chip protection, swiveling, cpl.				
41	305 801 213	6	Zylinderschraube DIN7984-M6x10-8.8 Cylinder screw DIN7984-M6x10-8.8	66	588 723 260	4	Kerbnagel ISO8746-3x5-ST-NI Dowel pin ISO8746-3x5-ST-NI								
				67	307 001 216	11	Zylinderschraube DIN7984-M6x12-8.8-ZN Cylinder screw DIN7984-M6x12-8.8-ZN								

\* ab Maschinen-Nr. 047600101 / from machine-no. 047600101  
 \*\* bis Maschinen-Nr. 047600100 / up to machine-no. 047600100

## AVM: Automatisches Vorschubmodul

### AVM: Automatic feed module

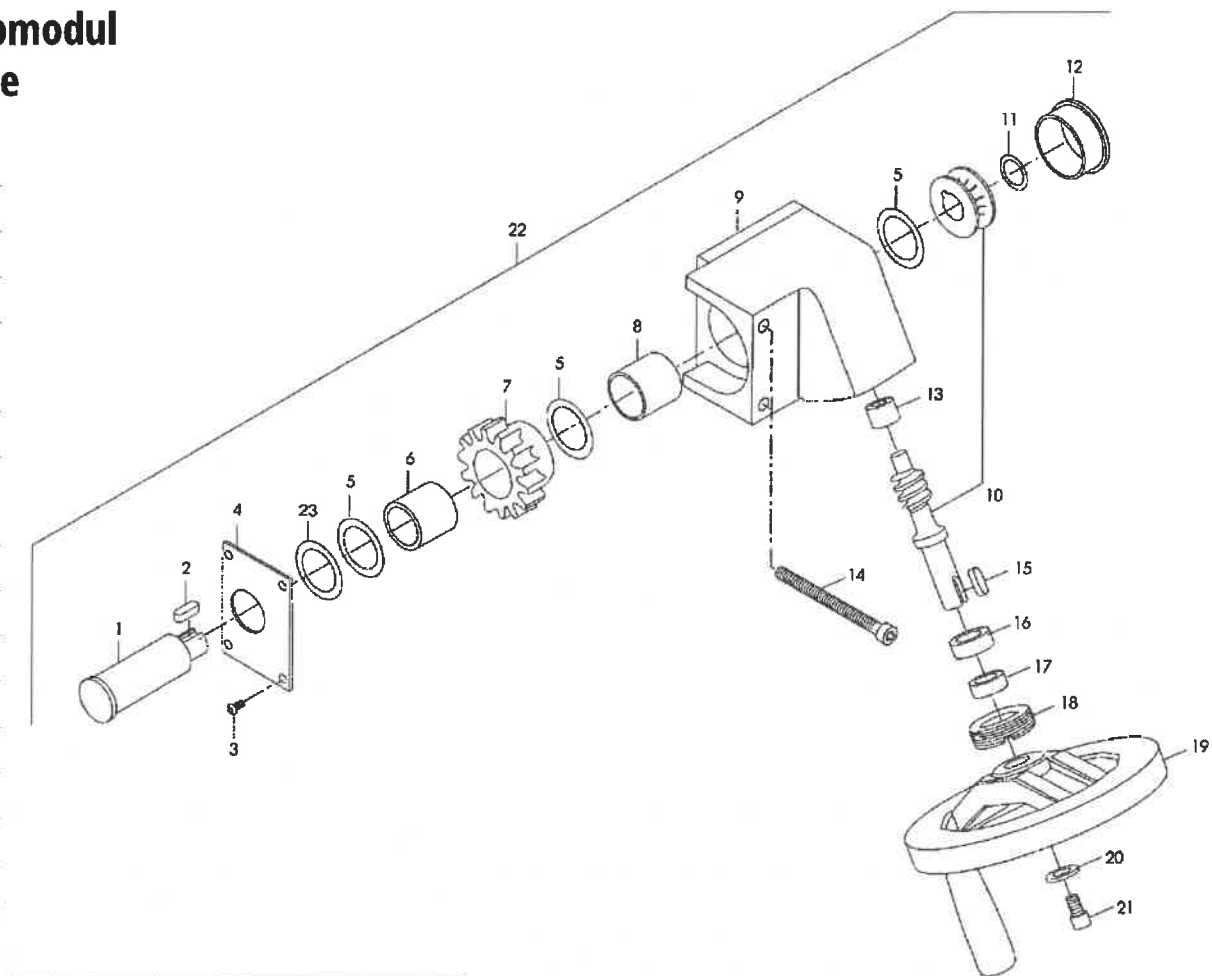
POS. NO.	CODE PARTNO.	STÜCK QTY.	BEZEICHNUNG DESCRIPTION	POS. NO.	CODE PARTNO.	STÜCK QTY.	BEZEICHNUNG DESCRIPTION	
1	790 043 582	1	Folientastatur Membrane keypad	16	790 043 529	1	Hülsenfreilauf Roller clutch	
2	790 043 584	1	Schalter, NOT-AUS, kpl. Switch, emergency OFF, cpl.	17	790 043 512	1	Stirnrad RA 6 Spur gear RA 6	
4	790 142 214	1	Schutzsteg Protective web	18	790 043 532	1	Gehäuse, Deckel Housing cover	
	790 043 550	1	AVM Schutzsteg AVM protective web	19	307 005 113	4	Linsenschraube ISO7380-M4x10-10.9-ZN	
	790 045 550	1	Schutzsteg Protective web				Oval-head screw ISO7380-M4x10-10.9-ZN	
	790 047 550	1	Schutzsteg Protective web				790 142 054	1
307 002 219	1	Linsenschraube ISO7380-M6x20-10.9-ZN	790 142 272				1	AVM Netzkabel 230 V AUS AVM power cable 230 V AUS
5	307 002 219	1	Oval-head screw ISO7380-M6x20-10.9-ZN	790 142 270	1	AVM Netzkabel 230 V CH AVM power cable 230 V CH		
			Linsenschraube ISO7380-M6x20-10.9-ZN	790 142 055	1	AVM Netzkabel 120 V US AVM power cable 120 V US		
			Oval-head screw ISO7380-M6x20-10.9-ZN	790 142 271	1	AVM Netzkabel 110 V GB AVM power cable 110 V GB		
			790 142 050	1	AVM Zwischenkabel 230 V AVM intermediate cable 230 V			
6	790 043 583	1	Lichtschranke Light barrier	21	790 142 051	1	AVM Zwischenkabel 120 V AVM intermediate cable 120 V	
7	790 043 599	1	Platine AVM (V2) Circuit board AVM (V2)	22	307 001 116	1	Linsenschraube ISO7380-M4x16-10.9	
8	790 043 552	1	Halteblech Retaining plate				Oval-head screw ISO7380-M4x16-10.9	
9	790 043 581	1	Getriebemotor, kpl. Gear motor, cpl.	25	790 142 215	1	AVM, Wellenfeder AVM, shaft spring	
10	790 043 540	1	Gehäuseboden Housing base	26	790 043 575	1	AVM v2 kpl. zu GF 4/6, RA 6/8/12 (230/110 V)	
11	305 601 294	2	Zylinderschraube ISO4762-M8x80/28-8.8				AVM v2 cpl. for GF 4/6, RA 6/8/12 (230/110 V)	
12	305 505 126	4	Zylinderschraube ISO4762-M4x35-8.8-ZN	27	790 043 567	1	Kabelführung AVM V2 kpl. GF 4	
			Cylinder screw ISO4762-M4x35-8.8-ZN				790 043 572	1
13	790 043 548	1	Lagerscheibe Bearing plate	790 043 572	1	1	Kabelführg. AVM V2 kpl. GF6/RA8	
14	305 805 214	4	Zylinderschraube DIN7984-M6x12-8.8-ZN				790 043 570	1
15	790 043 528	2	Zylinderschraube DIN7984-M6x12-8.8-ZN	28	790 043 588	1	Gerätedose Zwischenkbl. AVM kpl. Connector socket interm. cable AVM	
			Passscheibe DIN988-PS25x36x1				29	790 043 589
			Adjusting washer DIN988-PS25x36x1	30	790 043 558	1	Steuergehäuse V2 Control housing V2	



## MVM: Manuelles Vorschubmodul

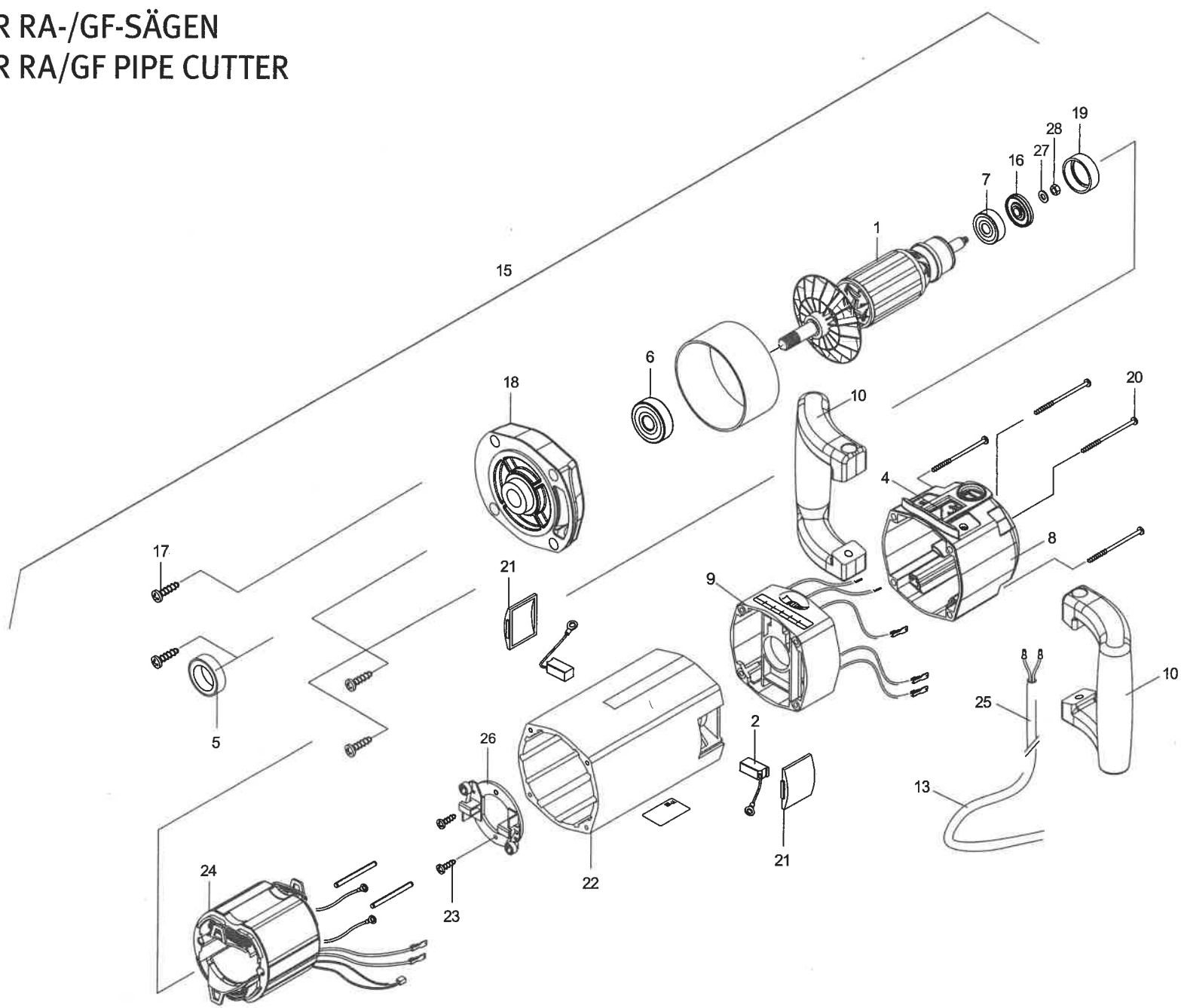
## MVM: Manual feed module

POS. NO.	CODE PARTNO.	STÜCK QTY.	BEZEICHNUNG DESCRIPTION
1	790 043 514	1	Getriebewelle MVM Gear shaft MVM
2	790 041 186	1	Passfeder DIN6885-B5x5x14 Fitting key DIN6885-B5x5x14
3	307 001 113	4	Linsenschraube ISO7380-M4x10-10.9 Oval-head screw ISO7380-M4x10-10.9
4	790 043 532	1	Gehäuse, Deckel Housing, cover
5	790 043 528	3	Passscheibe DIN988-PS25x36x1 Adjusting washer DIN988-PS25x36x1
6	790 043 529	1	Hülsenfreilauf Roller clutch
7	790 043 512	1	Stirnrad RA 6 Spur gear RA 6
8	790 043 522	1	Gleitlager 25x30x32 Slide bearing 25x30x32
9	790 043 508	1	Getriebegehäuse MVM Gear housing MVM
10	790 041 400	1	Schneckenwelle und Rad Worm shaft and wheel
11	554 158 317	1	Sicherungsring DIN471-17x1 Circlip DIN471-17x1
12	790 043 526	1	Stopfen AD45 L14 Plug OD45 L14
13	790 041 190	1	Lagerbuchse 10x16x11 Bearing bush 10x16x11
14	305 601 294	2	Zylinderschraube ISO4762-M8x80/28-8.8 Cylinder screw ISO4762-M8x80/28-8.8
15	790 041 181	1	Passfeder DIN6885-AB5x3x24 Fitting key DIN6885-AB5x3x24
16	610 102 015	1	Rillenkugellager DIN625-6202 Grooved ball bearing DIN625-6202
17	790 043 521	1	Distanzhülse Spacer sleeve
18	790 041 189	1	Gewinding Threaded ring
19	790 043 523	1	Handrad zu Getriebe Handwheel for gear



POS. NO.	CODE PARTNO.	STÜCK QTY.	BEZEICHNUNG DESCRIPTION
20	542 105 312	1	Scheibe ISO7093-M8,4-ZN Washer ISO7093-M8,4-ZN
21	305 505 266	1	Zylinderschraube ISO4762-M8x16-8.8-ZN Cylinder screw ISO4762-M8x16-8.8-ZN
22	790 043 505	1	Vorschubmodul, manuell (MVM) kpl. Feed module, manual (MVM) cpl.

# MOTOR RA-/GF-SÄGEN MOTOR RA/GF PIPE CUTTER



Pos. Item No.	Code Part No.	Stück Qty.	Bezeichnung Description
1	790 142 500	1	Anker mit Lüfter 120 V Rotor with fan 120 V
	790 142 501	1	Anker mit Lüfter 230 V Rotor with fan 230 V
2	790 142 502	2	Kohle 120 V Carbon 120 V
	790 142 503	2	Kohle 230 V Carbon 230 V
4	790 142 506	1	Schalter Switch
5	790 142 507	1	Radial-Wellendichtring Radial shaft sealing
6	790 142 508	1	Rillenkugellager vorne 6201 Grooved ball bearing in front 6201
7	790 142 509	1	Rillenkugellager hinten 6200 Grooved ball bearing rear 6200
8	790 142 510	1	Schaltergehäuse inkl. 4 Vierkantschrauben und 2 Hülsen Switch housing incl. 4 square nuts and 2 bushings
9	790 142 512	1	Zwischenstück mit Elektronik 230 V Spacer with electronic 230 V
	790 142 511	1	Zwischenstück mit Elektronik 120 V Spacer with electronic 120 V
10	790 142 513	2	Griff mit Schrauben, Scheiben und Muttern Grip with screws, washers and nuts
13	790 142 516	1	Kabel mit Steckkupplung 230 V Cable with plug-in coupling 230 V
	790 142 517	1	Kabel mit Steckkupplung 120 V Cable with plug-in coupling 120 V

Pos. Item No.	Code Part No.	Stück Qty.	Bezeichnung Description
15	790 142 460	1	Motor GF07 kpl. mit Öl, Dichtung, Schrauben 230 V* (GF 4, GF 6) Motor GF07 complete with oil, sealing, screws 230 V* (GF 4, GF 6)
	790 142 463	1	Motor GF07 kpl. mit Öl, Dichtung, Schrauben 120 V* (GF 4, GF 6) Motor GF07 complete with oil, sealing, screws 120 V* (GF 4, GF 6)
	790 046 460	1	Motor GF09 kpl. mit Öl, Dichtung, Schrauben 230 V* (RA 6, RA 8, RA 12) Motor GF09 complete with oil, sealing, screws 230 V* (RA 6, RA 8, RA 12)
	790 046 463	1	Motor GF09 kpl. mit Öl, Dichtung, Schrauben 120 V* (RA 6, RA 8, RA 12) Motor GF09 complete with oil, sealing, screws 120 V* (RA 6, RA 8, RA 12)
16	790 142 092	1	Ringmagnet Ring magnet
17	790 142 521	4	Blechschräube 4,8x32 Sheet metal screw 4.8x32
18	790 142 480	1	Zwischenflansch GF07 (GF 4) Intermediate flange GF07 (GF 4)
	790 046 480	1	Zwischenflansch GF09 (RA 6, RA 8, RA 12) Intermediate flange GF09 (RA 6, RA 8, RA 12)
19	790 142 481	1	Lagergummi Rubber bearing
20	790 142 522	4	Blechschräube 4,8x120 Sheet metal screw 4.8x120
21	790 142 482	2	Abdeckung Cover

Pos. Item No.	Code Part No.	Stück Qty.	Bezeichnung Description
22	790 142 483	1	Gehäuse Housing
23	790 142 519	4	Blechschräube 3,5x13 Sheet metal screw 3.5x13
24	790 142 484	1	Stator 230 V Stator 230 V
	790 142 485	1	Stator 120 V Stator 120 V
25	790 041 493	1	Schutzschlauch Hose
26	790 142 505	1	Kohlehalter 230 V Carbon support 230 V
	790 142 504	1	Kohlehalter 120 V Carbon support 120 V
27	542 505 310	1	Scheibe ISO7090-5-200HV-ZN Scheibe ISO7090-5-200HV-ZN
28	500 605 310	1	Sechskantmutter ISO4032-M5-8-ZN Hexagon nut ISO4032-M5-8-ZN
-	790 142 518	1	Kabelbride Cable clamp
-	790 142 519	2	Blechschräube 3,5x13 Tapping screw 3.5x13
-	790 142 527	1	Filtermatte Filter mat
-	790 142 528	1	Druckrahmen für Filtermatte Pressure frame for filter mat

# FLEXDREHKABEL ZU GF-/RA-MASCHINEN SWIVEL CABLE FOR GF/RA MACHINES

Pos. Item No.	Code Part No.	Stück Qty.	Bezeichnung Description
-	790 142 081	1	Flexdrehkabel kpl. inkl. Kabel mit Steckkupplung 230 V, 50/60 Hz EU** Swivel cable cpl. incl. cable with plug-in coupling 230 V, 50/60 Hz EU**
-	790 142 082	1	Flexdrehkabel kpl. inkl. Kabel mit Steckkupplung 120 V, 50/60 Hz US/CN** Swivel cable cpl. incl. cable with plug-in coupling 120 V, 50/60 Hz US/CN**
-	790 142 083	1	Flexdrehkabel kpl. inkl. Kabel mit Steckkupplung 230 V, 50/60 Hz CH** Swivel cable cpl. incl. cable with plug-in coupling 230 V, 50/60 Hz CH**

Pos. Item No.	Code Part No.	Stück Qty.	Bezeichnung Description
-	790 142 084	1	Flexdrehkabel kpl. inkl. Kabel mit Steckkupplung 230 V, 50/60 Hz AUS** Swivel cable cpl. incl. cable with plug-in coupling 100 - 120 V, 50/60 Hz AUS**
-	790 142 087	1	Flexdrehkabel kpl. inkl. Kabel mit Steckkupplung 120 V, 50/60 Hz GB** Swivel cable cpl. incl. cable with plug-in coupling 120 - 240 V, 50/60 Hz GB**
-	790 142 076	1	Flexdrehkabel 230 V, 50/60 Hz EU*** Swivel cable 230 V, 50/60 Hz EU***
-	790 142 077	1	Flexdrehkabel 120 V, 50/60 Hz US/CN*** Swivel cable 120 V, 50/60 Hz US/CN***
-	790 142 078	1	Flexdrehkabel 230 V, 50/60 Hz CH*** Swivel cable 230 V, 50/60 Hz CH***

Pos. Item No.	Code Part No.	Stück Qty.	Bezeichnung Description
-	790 142 079	1	Flexdrehkabel kpl. 120 V, 50/60 Hz GB*** Swivel cable 120 V, 50/60 Hz GB***
-	790 142 080	1	Flexdrehkabel 230 V, 50/60 Hz AUS*** Swivel cable 230 V, 50/60 Hz AUS***

\* ohne Flexdrehkabel / without swivel cable  
 \*\* RA 6 (AVM/MVM): bis Maschinen-Nr. 43590905 / up to machine no 43590905  
 RA 8 (AVM/MVM): bis Maschinen-Nr. 45591005 / up to machine no 45591005  
 RA 12 (AVM/MVM): bis Maschinen-Nr. 47591102 / up to machine no 47591102  
 \*\*\* RA 6 (AVM/MVM): ab Maschinen-Nr. 43591101 / from machine no 43591101  
 RA 8 (AVM/MVM): ab Maschinen-Nr. 45591101 / from machine no 45591101  
 RA 12 (AVM/MVM): ab Maschinen-Nr. 47600101 / from machine no 47600101